

# INSTRUKCJA UŻYTKOWANIA/USER MANUAL/ BEDIENUNGSANLEITUNG

FOTELIK SAMOCHODOWY/CAR SEAT/KINDERSITZ

## NIMBUS 100-150 cm

**WAŻNE!** Prosimy o uważne przeczytanie niniejszej instrukcji użytkowania **przed** pierwszym użyciem produktu. Instrukcję należy zachować na wypadek potrzeby ponownego z niej skorzystania.

**IMPORTANT!** Please read these instructions carefully before the first use of the product. This manual should be kept for future use.

**WICHTIG!** Wir bitten um genaues Durchlesen dieser Bedienungsanleitung vor der ersten Anwendung des Produkts. Die Bedienungsanleitung ist für den Fall der Notwendigkeit ihrer erneuten Nutzung aufzubewahren.

i-Size Booster seat  
100cm-135 cm  
Specific Vehicle Booster seat  
135-150 cm



E4\*129R03/00\*0042\*00  
UN Regulation No.129/03

# Nimbus



## CARETERO

 [www.caretero.pl](http://www.caretero.pl)

# Nimbus

Dziękujemy za zakup fotelika samochodowego **Caretero NIMBUS**.

Kupili Państwo nowoczesny produkt wysokiej jakości.

Jesteśmy przekonani, że zapewni on Państwa maluchowi bezpieczeństwo i pomoże w jego harmonijnym rozwoju.

Zachęcamy do zapoznania się z naszą kompletną ofertą na stronie [www.caretero.pl](http://www.caretero.pl).

Czekamy również na wszelkie uwagi dotyczące użytkowania naszych produktów.

Zespół marki Caretero.

Thank you for choosing the **Caretero NIMBUS** car seat.

You purchased a modern and high-quality product.

We are sure that it will provide your child with safety and will ensure his or her proper, harmonious growth.

We encourage you to learn about our full offer by visiting our website [www.caretero.pl](http://www.caretero.pl).

We are also eager to hear your opinions on our products. Should you have any remarks, feel free to share them with us.

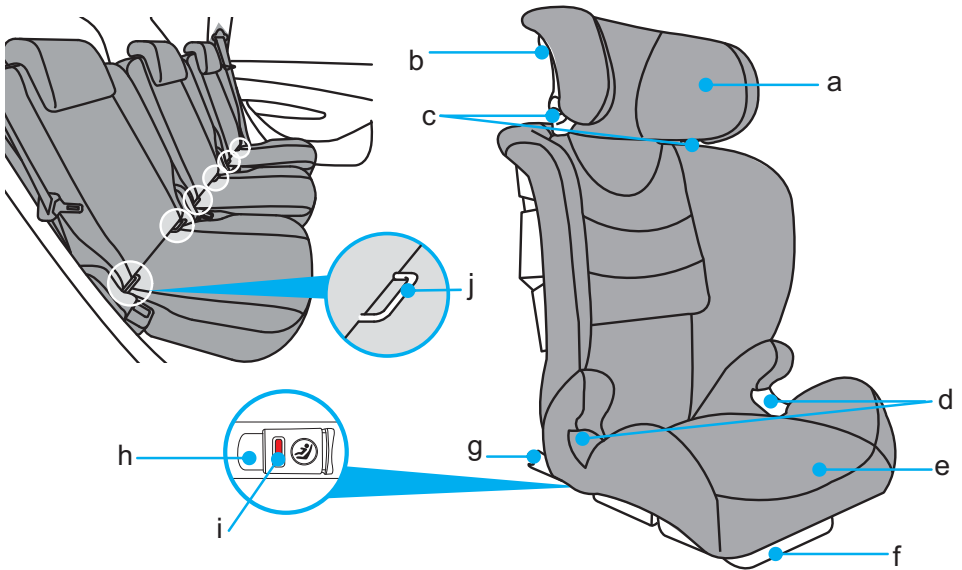
Caretero brand Team.

Wir danken Ihnen für den Kauf des Kindersitzes **Caretero NIMBUS**.

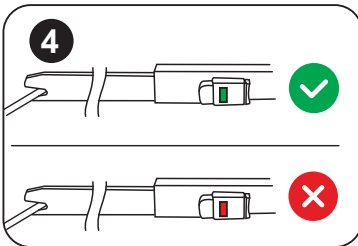
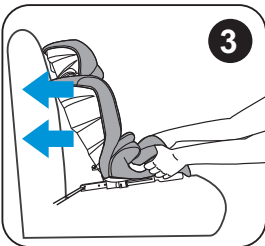
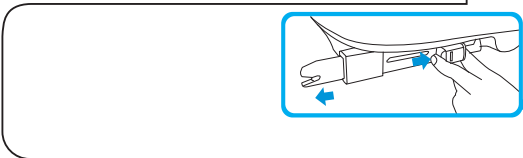
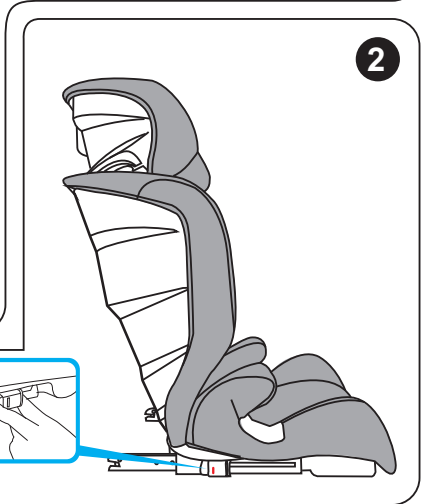
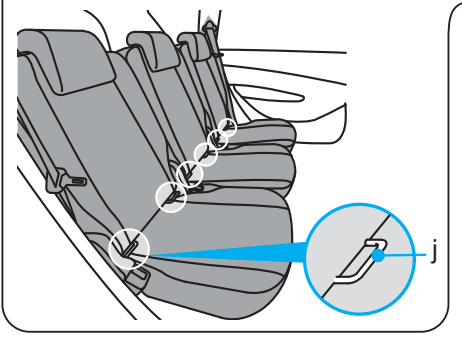
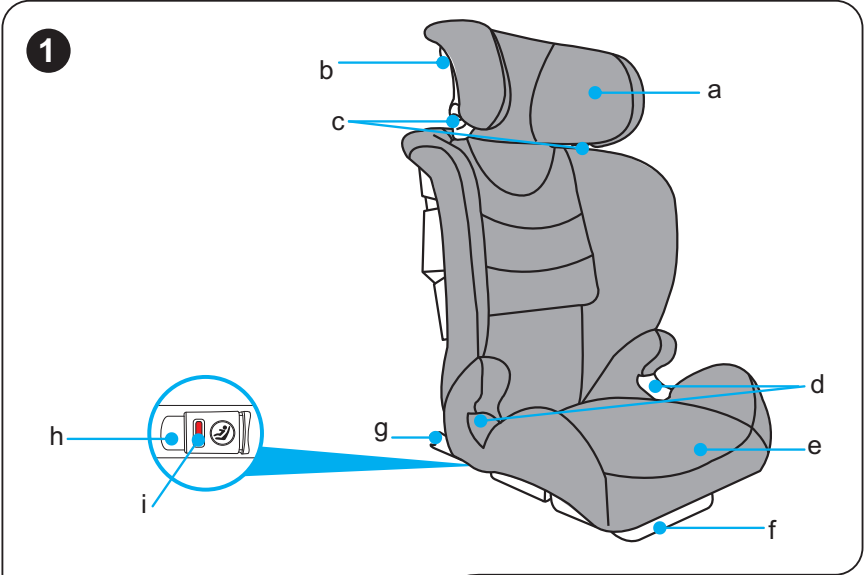
Sie haben ein modernes Produkt von hoher Qualität erworben.

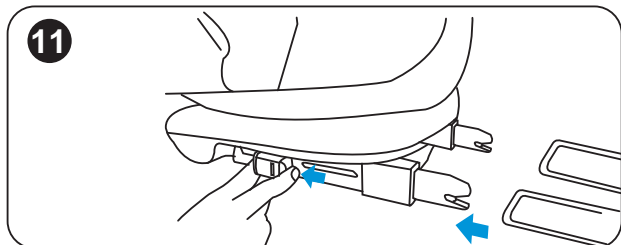
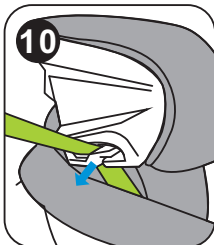
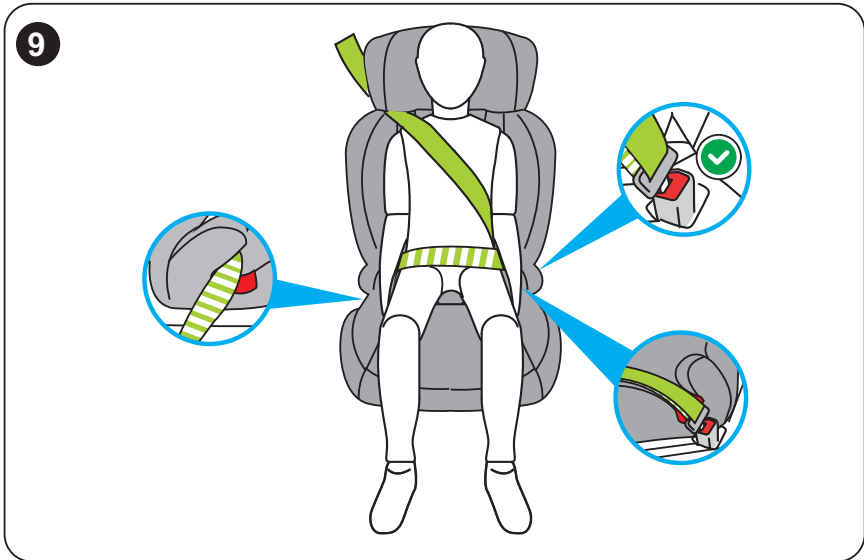
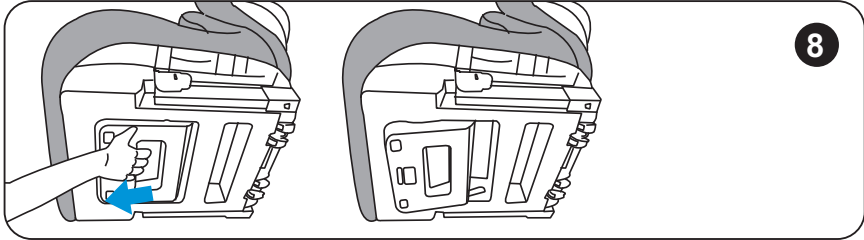
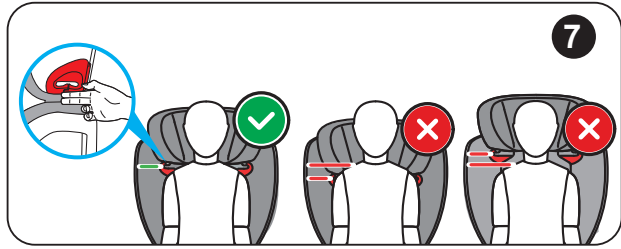
Wir sind überzeugt, dass es Ihrem Kind Sicherheit garantiert und es bei der harmonischen Entwicklung unterstützt. Wir laden Sie herzlich dazu ein, sich mit unserem vollständigen Angebot auf der Website [www.caretero.pl](http://www.caretero.pl) bekannt zu machen. Außerdem nehmen wir gern Anmerkungen und Hinweise zur Nutzung unserer Produkte entgegen.

Caretero Mannschaft.



- a. regulowany zagłówek / adjustable headrest / verstellbare Kopfstütze
- b. mechanizm regulacji zagłówek / headrest adjuster / Kopfstützenverstellung
- c. prowadnica pasa na ramię / shoulderbelt guide / Schultergurtführung
- d. prowadnica pasów biodrowych / lapbelt guide / Beckengurtführung
- e. baza / base / Base
- f. rozkładany uchwyt / reclining handle / Liegegriff
- g. zaczepy ISOFIX / ISOFIX attachments / ISOFIX-Befestigungen
- h. przyciski zwalniające ISOFIX / ISOFIX release buttons / ISOFIX-Entriegelungstasten
- i. wskaźniki ISOFIX / ISOFIX indicators / ISOFIX-Anzeigen
- j. mocowanie pojazdu ISOFIX / ISOFIX vehicle anchorage / ISOFIX-Fahrzeugverankerung





**PONIŻSZE INSTRUKCJE OBSŁUGI SĄ WAŻNE.**

PRZED UŻYTKOWANIEM NALEŻY PRZECZYTAĆ NINIEJSZĄ INSTRUKCJĘ I ZACHOWAĆ JĄ NA PRZYSZŁOŚĆ. BEZPIECZEŃSTWO DZIECKA MOŻE BYĆ ZAGROŻONE, JEŚLI ZALECENIA NINIEJSZEJ INSTRUKCJI NIE BĘDĄ STOSOWANE.

**Dziecięcy fotelik samochodowy - odpowiedni dla dzieci o wzroście od 100 do 150 cm (w przybliżeniu od 4 do 12 lat).**

**UWAGA!!!**

1. Jest to „Uniwersalne” ograniczenie dotyczące fotelików dziecięcych, zgodne z Przepisem ECE (Europejska Komisja Gospodarcza ONZ) 44.04 dotyczącym ogólnego użytkowania fotelików w pojazdach. Foteliki tego typu pasują do większości siedzeń samochodowych.
2. Odpowiedni montaż fotelika w samochodzie możliwy jest, jeśli producent samochodu zadeklarował w instrukcji obsługi pojazdu, że pojazd jest przystosowany do „Uniwersalnych” ograniczeń dotyczących fotelików dziecięcych tej grupy.
3. Ograniczenie to funkcjonuje jako „Uniwersalne” na surowszych warunkach niż te zastosowane wobec wcześniejszych modeli, które nie posiadały tej adnotacji.
4. W razie wątpliwości należy skontaktować się z producentem albo sprzedawcą detalicznym.

**Fotelik tego typu nadaje się tylko do pojazdu wyposażonego w pasy bezpieczeństwa z 3-punktową blokadą i 3-punktowym elementem zwijającym, co jest zgodne z Przepisem ECE R129/03 lub innymi równoznacznymi standardami.**

**NIEBEZPIECZEŃSTWO!** Dla ochrony dziecka:

- Stosować fotelik **Caretero Nimbus** wyłącznie do zabezpieczenia dziecka w pojeździe.
- Fotelik samochodowy należy montować jedynie przodem do kierunku jazdy używając do tego 3-stopniowego pasa bezpieczeństwa na biodra i ukośnego na klatkę piersiową lub 3-stopniowego pasa bezpieczeństwa na biodra i ukośnego na klatkę piersiową oraz zaczepów ISOFIX.
- Nie należy umieszczać fotelika na siedzeniu z włączoną poduszką powietrzną.
- Przed każdą podróżą należy sprawdzić, czy fotelik samochodowy jest dobrze umocowany.
- Najbezpieczniejszym miejscem do montażu fotelika w samochodzie jest tylne siedzenie.
- Należy upewnić się, że wszystkie elementy są zapięte prawidłowo, a fotelik nie jest zatrzęsnięty przez składane siedzenia lub drzwi.
- Nie wolno używać ani przewozić fotelika bez zapięcia go na siedzeniu samochodu.
- Nie należy używać kontaktowych punktów nośnych innych niż te opisane w instrukcji i oznaczone na foteliku samochodowym dla dziecka.
- Zabrania się użytkowania fotelika w domu jako siedziska lub zabawki.
- Podczas wypadku, w przypadku którego prędkość w chwili uderzenia przekracza 10 km/h, może dojść do uszkodzenia fotelika, które niekoniecznie musi być widoczne. W takim przypadku fotelik należy wymienić.
- Należy pamiętać o prawidłowym przeprowadzeniu utylizacji.
- Zawsze zlecać kontrolę fotelika dla dziecka w przypadku jego uszkodzenia (np. upadku na ziemię).
- Regularnie sprawdzać wszystkie istotne elementy fotelika pod kątem uszkodzeń. Upewnić się, że w szczególności wszystkie części mechaniczne są w pełni funkcjonalne.
- Zabrania się smarowania jakichkolwiek części fotelika.
- Nigdy nie pozostawiać dziecka znajdującego się w foteliku w pojeździe bez opieki.
- Dopilnować, aby dziecko wsiadało i wysiadało z pojazdu wyłącznie od strony chodnika.
- Chronić fotelik dla dziecka przed nadmiernym działaniem promieni słonecznych, gdy nie jest użytkowany.
- Fotelik dziecięcy może się bardzo nagrzać w wyniku bezpośredniego działania promieni słonecznych. Skóra dziecka jest bardzo delikatna i może zostać w łatwy sposób uszkodzona.
- Im ciaśniej pasy przylegają do ciała dziecka, tym większy jest jego poziom bezpieczeństwa. Dlatego też należy uniknąć zakładania dziecku grubej odzieży.
- Robić regularnie odpoczynki w trakcie dłuższych podróży, aby dać dziecku możliwość zabawy po wyjęciu go z fotelika.
- Użycie na tylnym siedzeniu: Przesunąć przednie siedzenie do przodu na tyle, aby dziecko nie sięgało stopami do oparcia przedniego siedzenia (aby uniknąć niebezpieczeństwa zranienia).

**OSTRZEŻENIE!** Dla bezpieczeństwa mocującego fotelik:

• Przy otwieraniu lub zamykaniu nic nie może wejść pomiędzy siedzisko i podstawę fotelika. Mogłoby to doprowadzić do przycięcia palców.

• W celu uniknięcia uszkodzeń uważać, aby nie zaklinować fotelika pomiędzy twardymi elementami pojazdu (drzwi, prowadnice siedzenia itp.).

• Przechowywać fotelik dla dziecka w bezpiecznym miejscu jeżeli nie jest użytkowany. Unikać kładzenia na nim ciężkich przedmiotów i nie przechowywać w pobliżu źródeł ciepła lub w bezpośrednim nasłonecznieniu.

**OSTRZEŻENIE!** Dla ochrony pojazdu:

• Na niektórych obiciach siedzeń samochodowych wykonanych z delikatnego materiału (np. z weluru, skóry itp.) mogą wystąpić ślady zużycia powstałe na skutek użytkowania fotelika. W celu zapewnienia odpowiedniej ochrony obici foteli, zalecamy stosowanie ochraniaczy na siedzenia samochodowe z oferty **Akcesoria Caretero**.

**NIEBEZPIECZEŃSTWO!**

W razie jakichkolwiek modyfikacji fotelika certyfikacja zostanie unieważniona. Tylko producent ma prawo do wprowadzania zmian do fotelika bezpieczeństwa.

**NIEBEZPIECZEŃSTWO!**

Prosimy postępować zgodnie z instrukcjami dotyczącymi korzystania z systemów zabezpieczających dzieci w instrukcji użytkownika danego pojazdu.

Fotelik może być instalowany w następujących konfiguracjach:

Zgodnie z kierunkiem jazdy	Tak
W kierunku przeciwnym do kierunku jazdy	Nie
Na fotelach wyposażonych w systemy mocowania ISOFIX (znajdujące się pomiędzy siedzeniem, a oparciem fotela samochodowego) oraz 3-punktowe pasy samochodowe	Tak <sup>1)</sup>

Należy przestrzegać stosownych przepisów obowiązujących na terenie danego kraju.

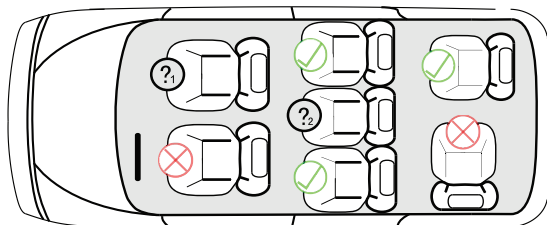
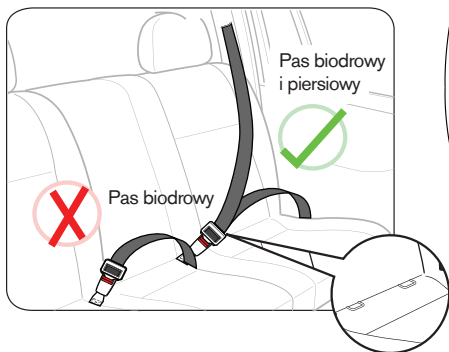
<sup>1)</sup> W przypadku przedniej poduszki powietrznej - przesunąć siedzenie pasażera daleko do tyłu, postępując zgodnie z instrukcją użytkownika pojazdu.



Montaż poprawny



Montaż niedozwolony



Nie umieszczaj fotelika na siedzisku z aktywną poduszką powietrzną.



Dozwolone użytkowanie wyłącznie na siedzisku wyposażonym w pas 3-punktowy.

### 3 INSTALACJA FOTELIKA

1. Zapoznaj się z elementami fotelika i sprawdź czy fotelik jest wyposażony we wszystkie wymienione części.
2. Umieść fotelik w samochodzie. Ściśnij i pociągnij przyciski zwalnające ISOFIX (h). Zaczepy blokują się jedynie w momencie gdy są w pełni wysunięte.
3. Zamontuj zaczepy ISOFIX (g) w mocowaniach pojazdu (j).
4. Upewnij się że wskaźniki ISOFIX (i) są koloru ZIELONEGO. Dopchnij fotelik do siedzenia na tyle na ile to możliwe.
5. Wsuń pas pojazdu do prowadnicy pasa na ramię (c). Upewnij się że pas nie jest skręcony.

### 4 UMIESZCZANIE DZIECKA W FOTELIKU

6. Ustaw zagłówek fotelika (a) na odpowiedniej wysokości poprzez wciśnięcie mechanizmu regulacji zagłówka (b).
7. Wysokość zagłówka musi być dostosowana tak, aby w przestrzeni pomiędzy dolną krawędzią zagłówka a ramieniem dziecka dało się zmieścić 2 palce.
8. Fotelik może być ustawiony w 2 pozycjach poprzez wysuwanie rozkładanego uchwytu (f) od spodu bazy (e) fotelika.
9. Zapnij 3-punktowy pas pojazdu tak aby przechodził przez prowadnice (c,d).

### 5 DEMONTAŻ FOTELIKA

10. Wsuń pas z prowadnicy na ramię (c).
11. Ściśnij przyciski zwalnające zaczepy ISOFIX (h). Wyjmij fotelik z pojazdu.

### 6 CZYSZCZENIE I KONSERWACJA

Należy pamiętać, aby stosować wyłącznie oryginalny pokrowiec (tapicerkę) **Caretero Nimbus**, ponieważ stanowi on integralny element fotelika i odgrywa ważną rolę w prawidłowym jego funkcjonowaniu.

- zabronione jest używanie fotelika dziecięcego bez pokrowca
- zalecane jest pranie ręczne pokrowca w wodzie z dodatkiem delikatnego detergentu (w temperaturze do 30°C)
- elementy z tworzywa sztucznego można czyścić, używając wody z mydłem (zabrania się stosowania agresywnych środków czyszczących, np.: rozpuszczalników)
- pasy można czyścić przy użyciu letniej wody z mydłem
- wkładki naramienne można czyścić przy użyciu letniej wody z mydłem
- części plastikowe fotelika należy czyścić wilgotną szmatką
- nie wolno używać silnych detergentów do czyszczenia elementów plastikowych fotelika, gdyż może to prowadzić do degradacji i uszkodzenia tych elementów



**THE INSTRUCTIONS BELOW ARE IMPORTANT.**

PLEASE READ THESE INSTRUCTION CAREFULLY AND KEEP IT FOR FUTURE REFERENCE. THE SAFETY OF YOUR CHILD MAY BE IN DANGER IF THESE INSTRUCTIONS WILL NOT BE COMPLIED WITH.

**WARNING!**

Only suitable for use in vehicles fitted with approved 3-point safety belts that conform with ECE R129/03 or comparable standards.

This is a seat for children of height from 100 up to 150 cm.

These Assembly and Usage Instructions must be given to the client.

Subject to printing errors, mistakes and technical changes.

**WARNING!** For the safety of the person installing the car seat:

- The shoulder belt pads are important in keeping the child safe. Please use them at all times.
- While installing or uninstalling the seat no object may be able to slide between the car seat and the child seat base. It could trap the person's fingers.
- In order to avoid damage, take care not to jam the seat between solid elements of the car (doors, seat guides etc.).
- Store the car seat in a safe place when not in use. Avoid putting heavy objects on the seat and do not store near heat sources or in direct sunlight.

**WARNING!** For the safety of the car:

- Some car seat covers are made of delicate fabrics (velour, leather etc.) and may become worn-out due to the child seat use. In order to protect the upholstery, we recommend using car seat covers available as accessories.

**DANGER!** For the safety of your child:

- Please use the Caretero Huggi seat only to secure your child in the car.
- The seat is to be installed forward-facing with a 3-point car safety belt or with a 3-point car safety belts and ISOFIX anchors only.
- It is forbidden to use the car seat as a chair or a toy.
- During a car crash at speed higher than 10 km/h the car seat may become damaged without clear visual marks. In such case the car seat should be scrapped and replaced with a new one.
- Please remember to recycle the seat properly when it won't be used anymore.
- Commission a full check of the car seat after a possible damaging (eg. when the seat falls to the ground).
- Regularly check all vital elements of the car seat for signs of damage. Make sure all mechanical parts of the seat are functioning properly.
- It is forbidden to lubricate any parts of the seat.
- Check if the car seat is installed properly before each trip.
- Do not use or transport the car seat when it is not properly installed in the car.
- Do not use other fixing points other than those described in this manual and marked on the car seat itself.
- Regularly check the seat belts, especially the fixing points, stitchings and adjustment devices.
- Never leave the child in the car seat unattended.
- Make sure that the child enters and exits the car on the sidewalk side of the street.
- Protect the car seat against sunlight while it's not in use.
- The car seat may become very hot while under direct sunlight. The child's skin is very delicate and may become easily damaged during contact with a hot car seat.
- The closer the car seat belts are to the child's body, the higher the safety level. Therefore do not put thick clothes on the child.
- Make regular stops during longer trips, so the child may play and rest after removing it from the car seat.
- When using the car seat in the rear passenger seats: slide the front passenger seat to the front, so the child will not reach the backrest with its feet (this will prevent from damaging the legs during an accident).
- Not complying with these instruction may cause danger.

**DANGER!** For the safety of car passengers.

In case of an accident or emergency braking, persons or objects that are not secured properly, may damage other users of the car. Therefore it is important to ensure the following:

- The backrests of the seats are fixed (make sure the foldable rear seat backrests have been locked properly).
- All heavy objects or objects with sharp edges have been secured (eg. objects on the rear window shelf are not loose).
- All persons in the car have fastened their seat belts.
- The child seat is always secured, even when there is no child in the seat.

This car seat has been designed, tested and certified according to the European Norm for baby car seats (**ECE R129/03**). The evaluation mark **E** (in a circle) and the certificate number are located on an orange sticker placed on the seat shell.

**DANGER!**

In case of any modifications done to the car seat, the warranty will become void. Only the manufacturer may apply any changes to the car seat.

**DANGER!**

Please comply with safety regulations present in your car manual.

The child seat may be installed in the following configurations:

Forward-facing	Yes
Rearward-facing	No
On car seats equipped with ISOFIX (found between the seating and backrest of a car seat) and 3-point car safety belts	Yes <sup>1)</sup>

Regulations obligatory in the territory of a given country must be obeyed.

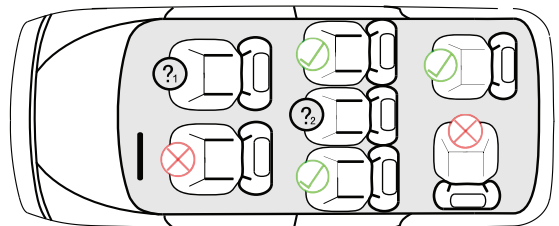
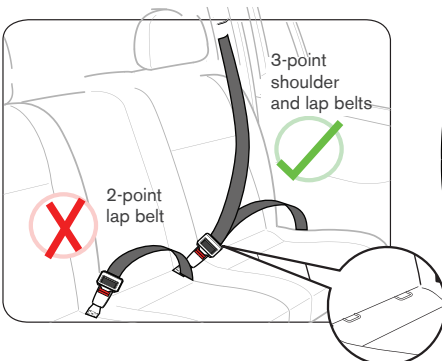
<sup>1)</sup> In case of presence of a frontal airbag - move the passenger car seat as far back as possible.



Proper placement



Forbidden placement



Installation of the child seat is not recommended if the passenger seat airbag is active.



Installation of the child seat is FORBIDDEN if the passenger seat is equipped with a 2-point seat belt only.

### 3 SEAT INSTALLATION

1. Familiarize yourself with the elements of the seat and check that the seat is equipped with all the mentioned parts.
2. Place the child seat in the car. Squeeze and pull the ISOFIX release buttons (h). The catches only lock when they are fully extended.
3. Install the ISOFIX attachments (g) in the vehicle mounts (j).
4. Make sure the ISOFIX indicators (i) are GREEN. Push the seat into the seat as much as possible.
5. Slide the vehicle belt into the shoulder belt guide (c). Make sure the belt is not twisted.

### 4 FITTING THE CHILD IN THE CAR SEAT

6. Adjust the headrest of the seat to the correct height by pressing the headrest adjustment mechanism (b).
7. The height of the headrest must be adjusted to allow 2 fingers to fit in the space between the lower edge of the headrest and the child's shoulder.
8. The seat can be adjusted in 2 positions by pulling the fold-out handle (f) from the bottom of the seat base.
9. Fasten the vehicle's 3-point belt so that it passes over the guides (c, d).

### 5 REMOVING THE SEAT FROM THE VEHICLE

10. Slide the belt out of the shoulder guide (c).
11. Squeeze the ISOFIX release buttons (h). Remove the seat from the vehicle.

### 6 CLEANING AND MAINTENANCE

Remember to **ONLY** use the original upholstery for the **Caretero Nimbus** seat, as it is an integral part of the seat and plays an important role in its proper functioning.

The upholstery may be removed for washing (hand wash or machine wash - delicate fabrics programme, max 30°C). Do not tumble dry. Use only mild detergents.

Plastic parts of the seat may be cleaned with a damp cloth with addition of soap.

Never use strong detergent such as bleaches etc.

Never iron the upholstery.

**WICHTIG: FÜR SPÄTERES NACHSCHLAGEN AUFBEWAHREN!**

UM DIE SICHERHEIT IHRES KINDES ZU GEWÄHRLEISTEN, LESEN SIE BITTE DIESE ANLEITUNG AUFMERKSAM, BEVOR SIE DAS PRODUKT VERWENDEN.

1. Dies ist ein „Universal“-Kinderrückhaltesystem. Es ist nach der Regulierung **ECE R129/03** inklusive aller Anhänge für den allgemeinen Gebrauch in Fahrzeugen zugelassen und passt auf die meisten, aber nicht auf alle Fahrzeugsitze.
  2. In Fahrzeugen, für die der Hersteller im Fahrzeughandbuch erklärt, dass das Fahrzeug für die Aufnahme von „Universal“-Kinderrückhaltesystemen für diese Altersgruppe vorbereitet ist, wird der Sitz sehr wahrscheinlich passen.
  3. Die Einstufung dieses Kinder-Rückhaltesystems als „Universal“-Rückhaltesystem erfolgte unter strengeren Bedingungen, als bei früheren Modellen, die nicht mit diesem Hinweis versehen sind.
  4. Falls Sie Zweifel haben, fragen Sie bitte den Hersteller des Kinderrückhaltesystems oder den Händler.
- Dieses Produkt ist eine universale Rückhalteeinrichtung und geeignet für Kinder von 100 bis 150 cm Körpergröße.

**WARNUNG!**

- Verwenden Sie diesen Kindersitz nicht zu Hause. Er ist nicht für die Verwendung im Haus vorgesehen und sollte nur in einem Fahrzeug verwendet werden.
- Dieser Kindersitz kann mit 3-Punkt-Gurten oder mit 3-Punkt-Gurten und ISOFIX in Fahrtrichtung installiert werden.
- Lassen Sie Ihr Kind zu keiner Zeit unbeaufsichtigt, während es in diesem Kindersitz sitzt.
- Aus Sicherheitsgründen muss der Kindersitz in einem Fahrzeug gesichert werden, auch wenn Sie Ihr Kind nicht in den Sitz setzen.
- Beachten Sie bitte, dass sämtliche Gurte nach unten gezogen werden müssen, damit das Becken sicher gehalten wird. Sämtliche Gurte, mit denen das Kind gesichert wird, müssen an den Körper des Kindes angepasst werden. Dabei ist sicherzustellen, dass die Gurte nicht verdreht sind.
- Um einem Sturz vorzubeugen, sollten Sie Ihr Kind immer mit den Gurten sichern, wenn Sie es in diesen Kindersitz setzen.
- Das Kinderrückhaltesystem darf nicht ohne den Stoffbezug verwendet werden.
- Der Sitzbezug sollte mit keinem anderen als den vom Hersteller empfohlenen Bezügen ersetzt werden, da der Bezug einen wesentlichen Teil der Rückhaltefunktion übernimmt.
- Die festen Teile sowie sämtliche Kunststoffteile des Kinder-Rückhaltesystems müssen so positioniert und installiert werden, dass sie im täglichen Gebrauch des Fahrzeugs nicht von einem verschiebbaren Sitz oder einer Tür des Fahrzeugs eingeklemmt werden können.
- Der Kindersitz darf nicht direkter Sonneneinstrahlung ausgesetzt werden, wenn der Sitz nicht mit einem textilen Bezug ausgestattet ist. Andernfalls kann der Sitz zu heiß für die Haut Ihres Kindes werden.
- Wir empfehlen, diesen Kindersitz nach großen Belastungen bei einem Unfall zu ersetzen.
- Es ist gefährlich, die Rückhalteeinrichtung in irgendeiner Weise ohne Genehmigung der zuständigen Behörde zu verändern, zu ergänzen und die vom Hersteller angegebenen Einbauanleitungen für Rückhalteeinrichtungen nicht genau zu befolgen.
- Sichern Sie Gepäckstücke oder andere Gegenstände ausreichend, die im Falle eines Zusammenstoßes Verletzungen verursachen könnten.

Der Auto-Kindersitz wurde gemäß Anforderungen der Europäischen Norm für Rückhaltesysteme für Kinder (**ECE R129/03**) entwickelt, geprüft und zugelassen. Das Prüfzeichen E (in einem Kreis) und die Zulassungsnummer befinden sich auf dem orangefarbenen Zulassungsetikett (Aufkleber am Auto-Kindersitz).

**GEFAHR!**

Diese Zulassung verliert ihre Gültigkeit, wenn Sie irgendwelche Änderungen am Kindersitz vornehmen. Änderungen an dem Kindersitz darf ausschließlich der Hersteller vornehmen.

**GEFAHR!**

Verwenden Sie den Kindersitz ausschließlich nach den in der Betriebsanleitung des jeweiligen Fahrzeugs angeführten Anweisungen für die Nutzung von Rückhaltesystemen für Kinder.

Der Auto-Kindersitz wurde gemäß Anforderungen der Europäischen Norm für Rückhaltesysteme für Kinder (**ECE R129/03**) entwickelt, geprüft und zugelassen. Das Prüfzeichen E (in einem Kreis) und die Zulassungsnummer befinden sich auf dem orangefarbenen Zulassungsetikett (Aufkleber am Auto-Kindersitz).

**GEFAHR!**

Diese Zulassung verliert ihre Gültigkeit, wenn Sie irgendwelche Änderungen am Kindersitz vornehmen. Änderungen an dem Kindersitz darf ausschließlich der Hersteller vornehmen.

**GEFAHR!**

Verwenden Sie den Kindersitz ausschließlich nach den in der Betriebsanleitung des jeweiligen Fahrzeugs angeführten Anweisungen für die Nutzung von Rückhaltesystemen für Kinder.

Der Kindersitz kann in folgenden Einbaurichtungen im Fahrzeug platziert werden:

In Fahrtrichtung	Ja
Entgegen der Fahrtrichtung	Nein
Auf Fahrzeugsitzen, die über Isofix-Befestigungssysteme (zwischen Sitzfläche und Rückenlehne des Fahrzeugs)	Ja <sup>1)</sup>

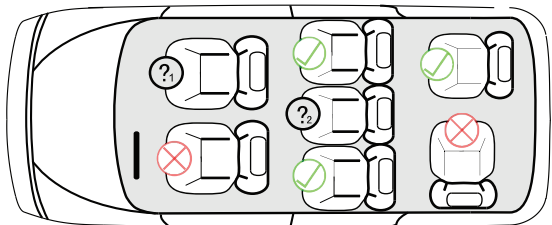
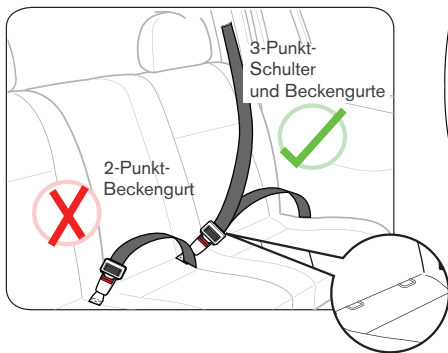


Die richtige Platzierung



Platzierung Verboten

Vorschriften im Hoheitsgebiet eines Landes zwingend zu beachten.



Der Kindersitz darf nicht eingebaut werden, wenn der Frontairbag am Beifahrersitz aktiviert ist.



Der Einbau des Kindersitzes ist VERBOTEN, wenn der Sitz nur über einen Beckengurt verfügt.

### 3 INSTALLATION FÜR GRUPPEN II, III (15-36 kg) MIT ISOFIX

Ziehen Sie die Isofix-Verriegelungen heraus, indem Sie den Knopf an den Seiten der Führungen am Sitz drücken und die Schiene mit der Verriegelung nach hinten schieben (C-1). Überprüfen Sie, ob die ISOFIX-Kopplungsanzeigen rot (C-2) sind. Wenn nicht, entsperren Sie sie. Setzen Sie die ISOFIX-Anbaugeräte in die ISOFIX-Anker am Fahrzeug ein (C-3). Die korrekte Installation wird durch ein Klicken angezeigt und die Farbe der korrekten Installationsanzeige wechselt von rot nach grün (C-4). Wenn sich die Farbe des Indikators trotz Einsetzen des Hakens nicht in Grün geändert hat, entfernen Sie die Haken durch Drücken des Knopfes in der Führung und entfernen Sie die Haken von den Anknern. Versuchen Sie, die Registerkarten erneut zu platzieren. Drücken Sie den Sitz nach dem Anbringen der ISOFIX-Anbaugeräte fest gegen die Rückenlehne des Autositzes (C-5, C-6).

Das Entfernen der ISOFIX-Befestigungselemente erfolgt durch Drücken der Knöpfe an der Seite der Führungen an den Seiten des Sitzes, die für das Lösen der Verriegelungen und das Ziehen des Sitzes in Ihre Richtung verantwortlich sind.

### 4 EINBAU DES KINDES IN DEN AUTOSITZ

Legen Sie das Kind in den Autositz. Stellen Sie die Höhe der Kopfstütze auf die Körpergröße des Kindes ein, indem Sie gleichzeitig den Knopf an der Kopfstütze drücken und nach oben ziehen (D-1). Wenn die Höhe eingestellt ist, lassen Sie die Taste los. Wenn die Kopfstütze gezogen wird, dehnen sich die Seitenwände des Sitzes auf die entsprechende Breite aus. Wenn die Kopfstütze verriegelt ist, „klickt“ sie (D-2). Die Kopfstützhöhe sollte so an die Körpergröße des Kindes angepasst werden, dass sich die Brustgurtführungen direkt über der Schulterlinie des Kindes befinden und sich der Kopf des Kindes in der Mitte der Kopfstütze befindet (D-3). Führen Sie den 3-Punkt-Autogurt vor das Kind (D-4). Legen Sie die Oberseite des Brustgurts in die Führung in der Kopfstütze an der Seite des Autogurtspanners (D-5). Ziehen Sie den Beckengurt durch die Führung an der Unterseite des Sitzes (D-6). Stellen Sie sicher, dass der Beckengurt über die Schienen an den Seiten des Sitzes unter den Armlehnen läuft (D-7). Befestigen Sie die Gürtelschnalle in der Schnalle. Ziehen Sie die Sicherheitsgurte an, indem Sie den Brustgurt in Richtung des Gurtstrafers ziehen. Stellen Sie sicher, dass die Riemen nicht verdreht sind.

### 5 INSTALLATION FÜR GRUPPEN II, III (15-36 kg) MIT 3-PUNKT-GÜRTELN

Die Zulassung sieht die Installation des Sitzes nur mit 3-Punkt-Autogurten vor. Befolgen Sie zum Installieren des Sitzes mit dieser Methode die Anweisungen in Punkt 4. Stellen Sie sicher, dass die Gurte nicht verdreht sind.

### 6 EINSTELLEN DER KIPPUNG DES SITZES

Mit dem Einstellhebel kann der Sitz in 2 Positionen (E-1, E-2) eingestellt werden. Ziehen Sie den Hebel und bewegen Sie den Sitz vorwärts oder rückwärts. Drücken Sie nach dem Einstellen der Position den Sitz nach unten, bis Sie ein "Klicken" hören.

### 7 ENTFERNEN DER POLSTERUNG

Der Sitzbezug kann zur Reinigung entfernt werden, indem die Haken am Rand der Sitzschale (F-1) vorsichtig gehebelt werden.

### 8 REINIGUNG UND PFLEGE

Bitte sorgen Sie dafür, dass Sie ausschließlich Original-Sitzbezüge von **Caretero Frodi** verwenden, da der Sitzbezug ein integraler Bestandteil des Auto-Kindersitzes ist und wichtige Funktionen zur Sicherstellung der einwandfreien Funktionsweise des Systems erfüllt.

- Der Auto-Kindersitz darf nicht ohne Bezug verwendet werden.
- Der Bezug sollte von Hand mit einem milden Waschmittel (bei 30°C) gewaschen werden.
- Die Kunststoffteile können mit Seifenlauge gereinigt werden. (Verwenden Sie keine scharfen Reinigungsmittel wie Lösungsmittel).
- Die Kunststoffteile des Kindersitzes können mit einem feuchten Tuch gereinigt werden.
- Verwenden Sie keine scharfen Reinigungsmittel zur Reinigung der Kunststoffteile des Kindersitzes, denn das kann zur Beeinträchtigung und Beschädigung dieser Teile führen.

# KARTA GWARANCYJNA

Imię: \_\_\_\_\_

Nazwisko: \_\_\_\_\_

Kod pocztowy: \_\_\_\_\_

Miejscowość: \_\_\_\_\_

Telefon (wraz z kierunkowym): \_\_\_\_\_

Adres e-mail: \_\_\_\_\_

Produkt: \_\_\_\_\_

Model: \_\_\_\_\_

Kolor/wzór: \_\_\_\_\_

Akcesoria: \_\_\_\_\_

Data zakupu: \_\_\_\_\_

Kupujący (podpis): \_\_\_\_\_

Sprzedawca: \_\_\_\_\_

Dowiedz się więcej o tym produkcie i marce Caretero.

**DYSTRYBUTOREM MARKI JEST:**

**IKS 2 Mucha Sp. J.**

ul. Rybnicka 9, 43-190 Mikołów, Polska

+48 32 226 06 06

e-mail: caretero@caretero.pl, www.caretero.pl

# CARETERO



[www.caretero.pl](http://www.caretero.pl)

# WARUNKI GWARANCJI

1. **IKS 2 Mucha Sp. J.** udziela gwarancji na zakupiony produkt w okresie 12 miesięcy od daty zakupu.
2. Gwarant zapewnia nabywcy prawidłowe działanie produktu przy użytkowaniu zgodnym z jego przeznaczeniem i instrukcją użytkowania.
3. Wady produktu wykryte w okresie gwarancji będą bezpłatnie usuwane w terminie 21 dni od daty dostarczenia go, za pośrednictwem Sprzedawcy, do Serwisu. Okres gwarancji zostanie przedłużony o czas naprawy.
4. W przypadku wykrycia wady lub wystąpienia problemów z użytkowaniem, należy zwrócić się do punktu sprzedaży detalicznej z reklamowanym produktem, wypełnioną kartą gwarancyjną oraz przypiętym paragonem lub innym dowodem zakupu.
5. Reklamowany produkt należy oddać do naprawy w stanie czystym.
6. Podstawowym sposobem załatwienia reklamacji jest naprawa produktu przywracająca jego wartość użytkową.
7. Fakt i datę wykonania naprawy gwarancyjnej Serwis poświadcza na uniwersalnej karcie gwarancyjnej.
8. Gwarancja obowiązuje na terenie Rzeczypospolitej Polskiej.
9. Gwarancja przysługuje jedynie pierwotnemu nabywcy i nie podlega przeniesieniu na inne osoby lub podmioty.
10. Gwarancja na sprzedany produkt nie wyłącza, nie ogranicza ani nie zawiesza uprawnień kupującego wynikających z niezgodności towaru z umową.
11. Wszelkie inne sprawy i spory będą rozstrzygane przez odpowiedni sąd.
12. Zalecamy przechowywanie oryginalnego opakowania w celu zabezpieczenia produktu przed uszkodzeniami mogącymi nastąpić podczas transportu do Serwisu.
13. Gwarancja nie obejmuje:
  - uszkodzeń powstałych w wyniku niewłaściwego przechowywania
  - uszkodzeń mechanicznych i termicznych powstałych w wyniku niewłaściwego użytkowania, bądź użytkowania niezgodnego z instrukcją użytkowania
  - zmiany koloru (odbarwienia) tkaniny przy silnym nasłonecznieniu lub stosowaniu niewłaściwych środków chemicznych
  - rozdarcia tkaniny wynikającego z winy nabywcy
  - naturalnego zużycia elementów będącego wynikiem eksploatacji
  - sytuacji, w której produkt nie został dostarczony do Serwisu w komplecie z oryginalnym dowodem zakupu
  - uszkodzeń powstałych w wyniku upadku
  - prób naprawy produktu lub jakichkolwiek zmian konstrukcyjnych wykonywanych przez osoby trzecie

data zgłoszenia	data naprawy	opis uszkodzenia	pieczętka serwisu

data sprzedaży

pieczętka i podpis sprzedawcy







Dowiedz się więcej o tym produkcie i marce Caretero.

**DYSTRYBUTOREM MARKI JEST:**

**IKS 2** - Centrum Dystrybucji Artykułów Dziecięcych  
ul. Rybnicka 9, 43-190 Mikołów, Polska  
+48 32 226 06 06

e-mail: [caretero@caretero.pl](mailto:caretero@caretero.pl), [www.caretero.pl](http://www.caretero.pl)  
Learn more about brand Caretero.

Scan the code QR.

**DISTRIBUTOR:**

**IKS 2** - Children's Goods Distribution Centre  
9 Rybnicka Street, 43-190 Mikolow, Poland  
+48 32 226 06 06

e-mail: [caretero@caretero.pl](mailto:caretero@caretero.pl), [www.caretero.pl](http://www.caretero.pl)

Erfahren Sie mehr über das Produkt und die Marke!  
Scannen Sie den QR -Code

**VERTREIBER:**

**IKS 2** - Children's Goods Distribution Centre  
9 Rybnicka Str., 43-190 Mikolow, Polen  
+48 32 226 06 06

e-mail: [caretero@caretero.pl](mailto:caretero@caretero.pl), [www.caretero.pl](http://www.caretero.pl)