

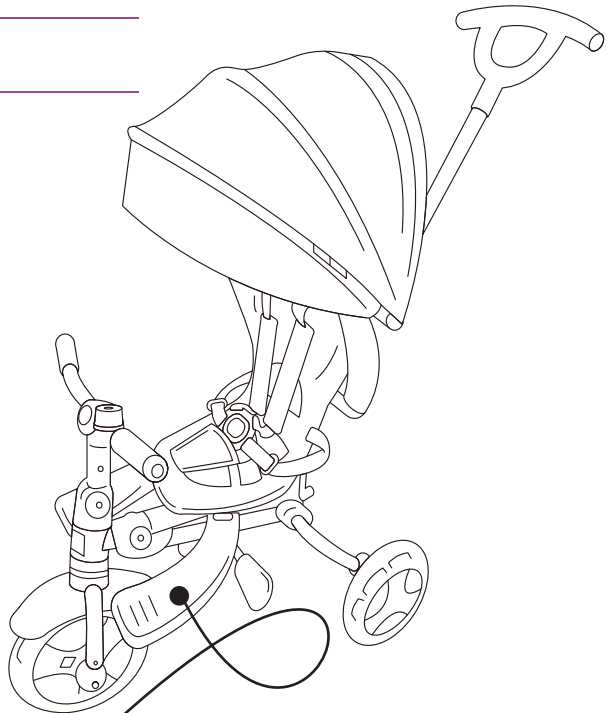
# coccolle®

## spectra Plus

RO **Tricicleta pentru copii**

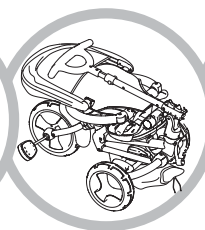
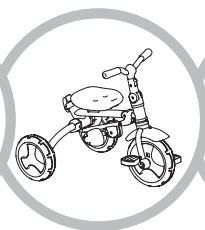
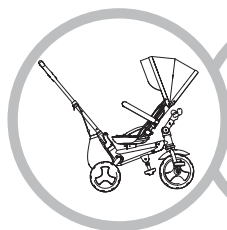
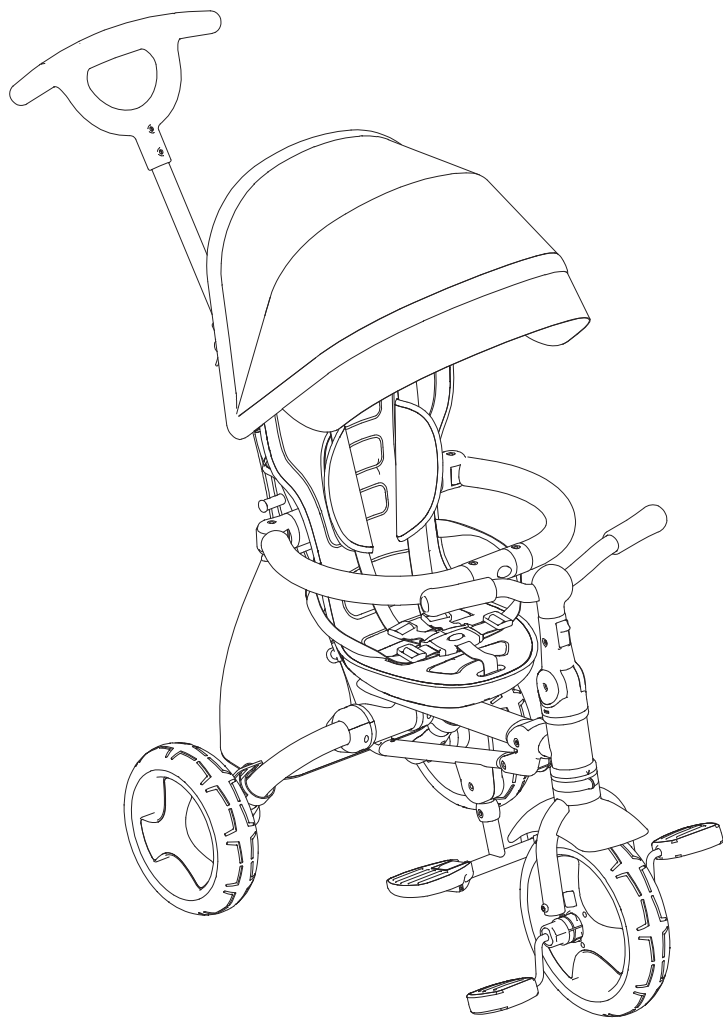
GB **Baby Tricycle**

HU **Tricikli**

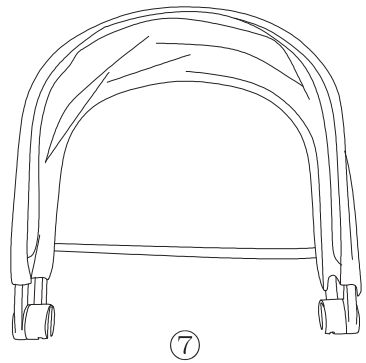
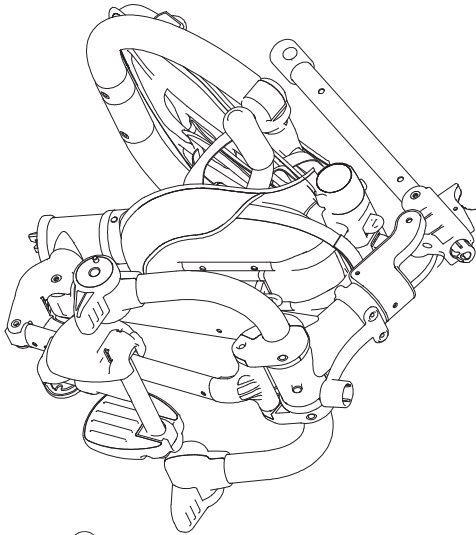
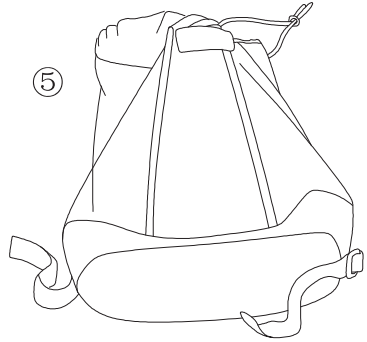
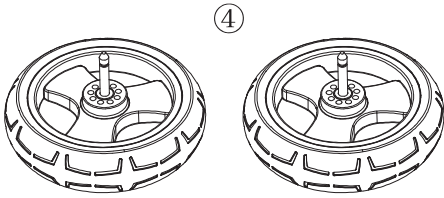
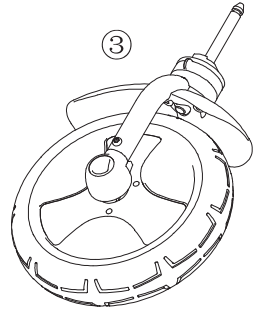
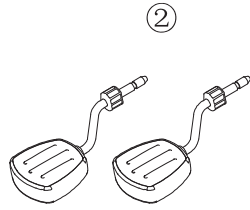
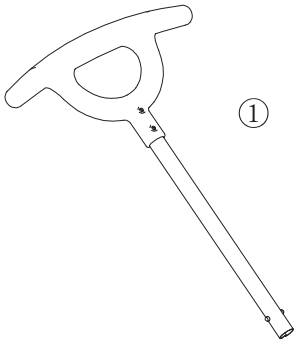


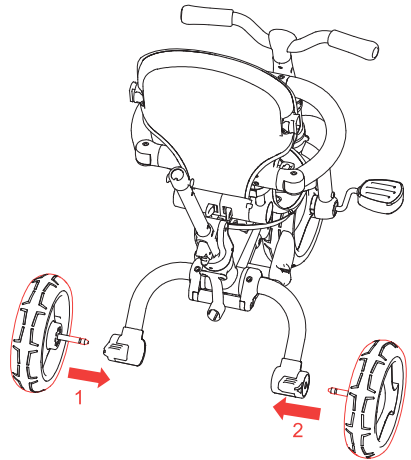
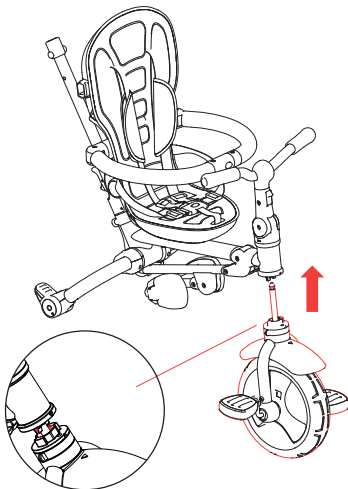
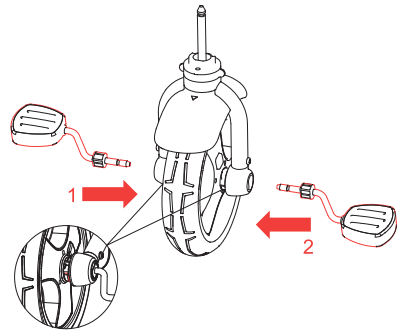
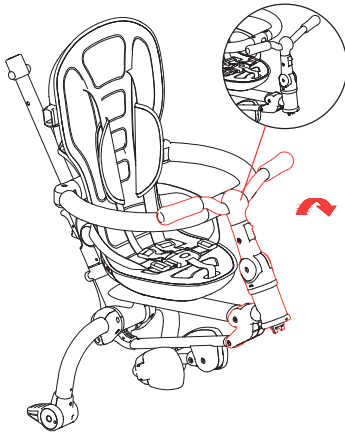
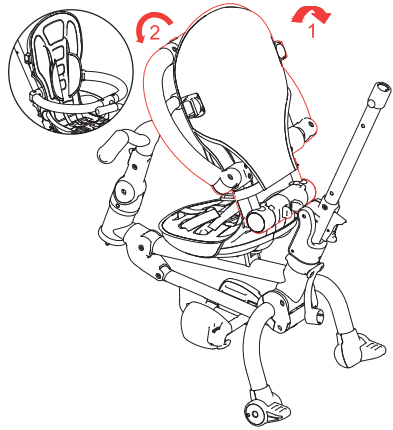
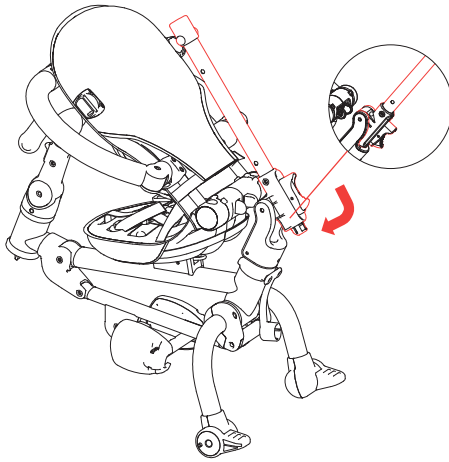
**with infant  
footrest ●**

Manual de instructiuni / User's manual /  
Hasznalati utmutato

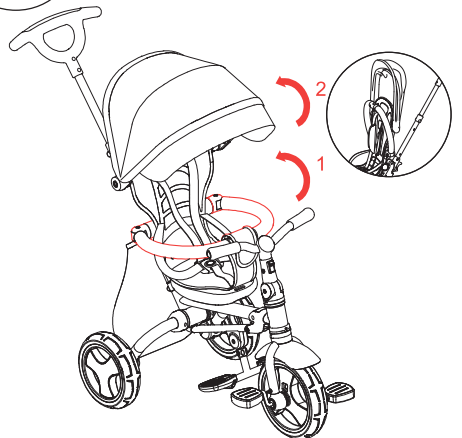
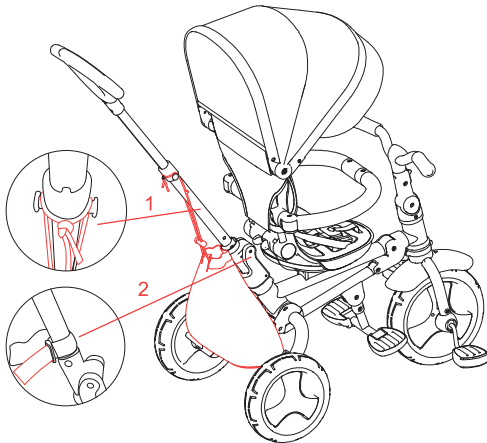
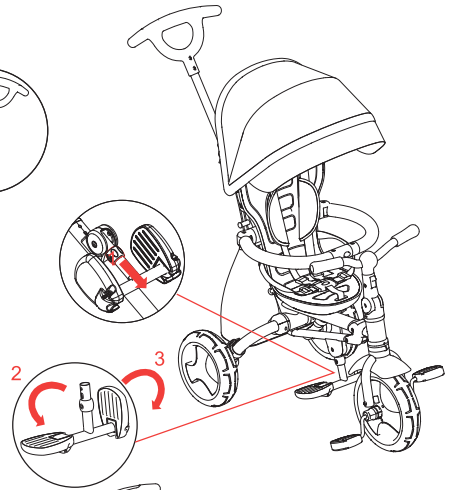
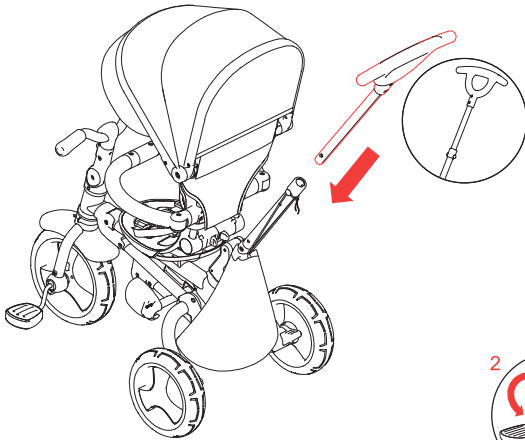
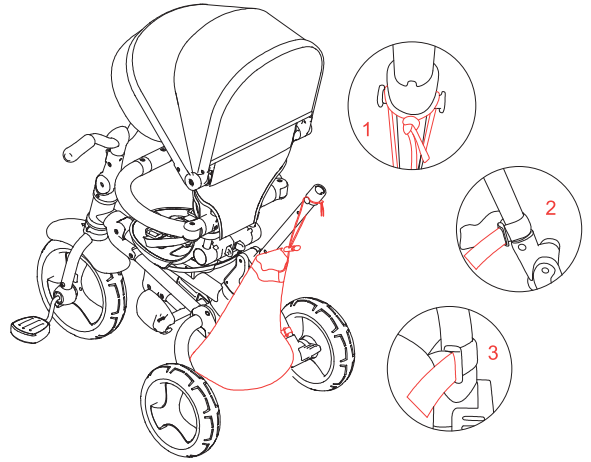
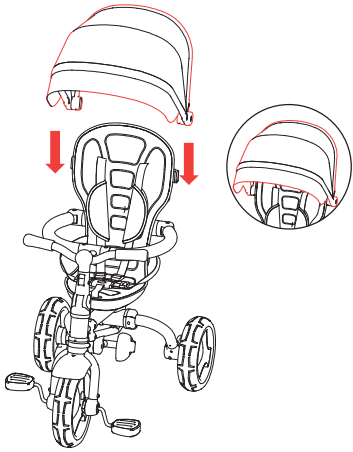


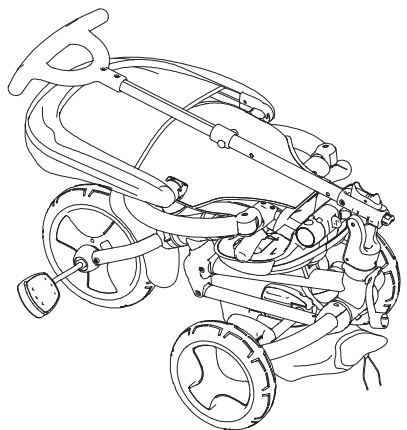
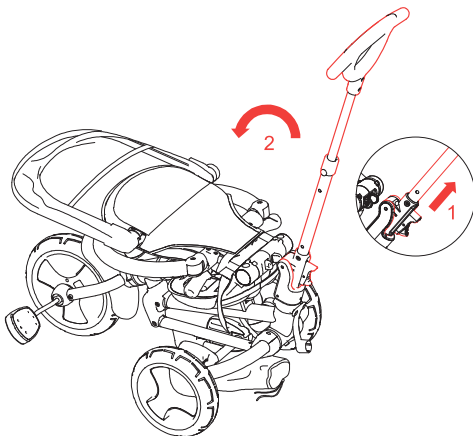
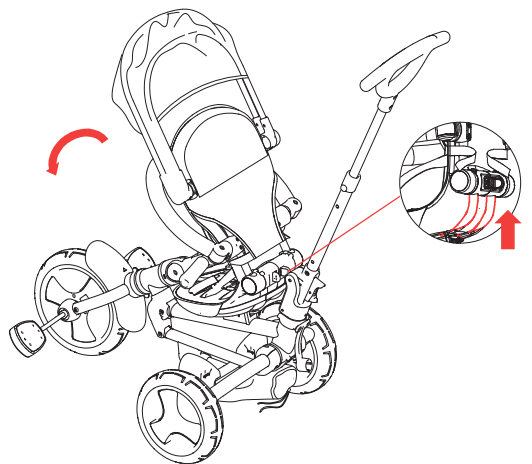
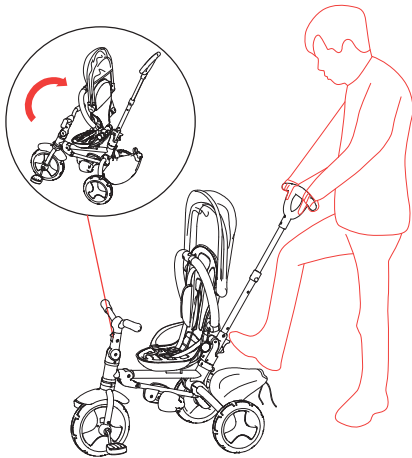
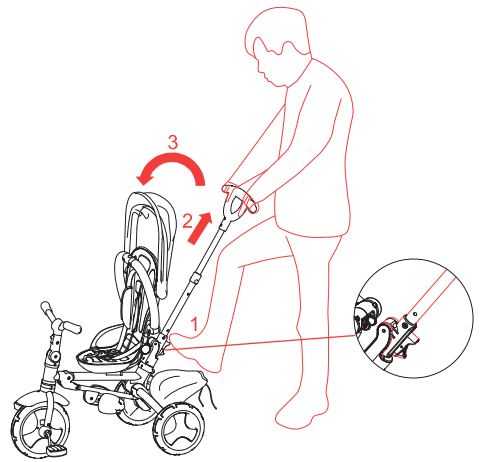
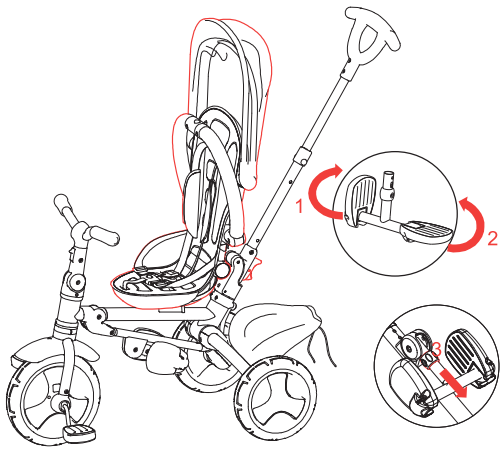
with infant footrest

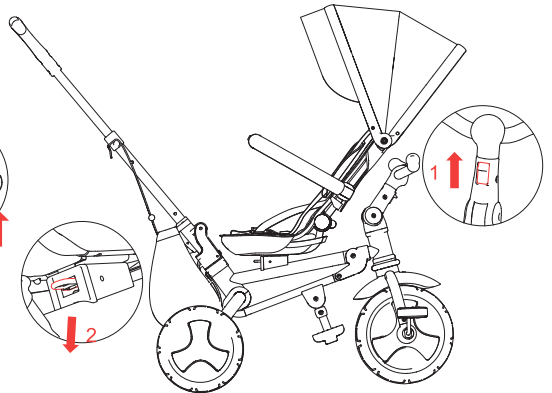
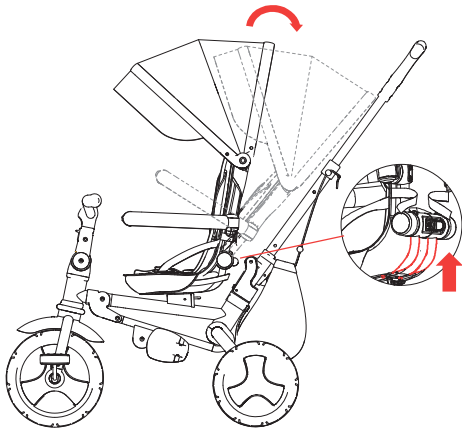
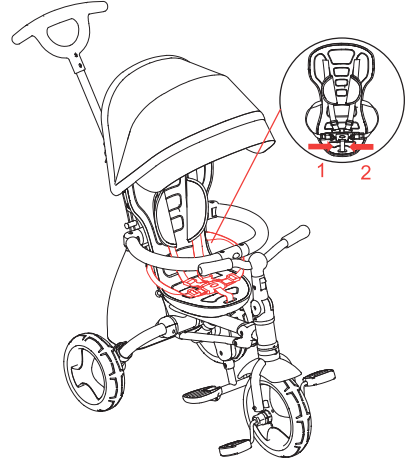
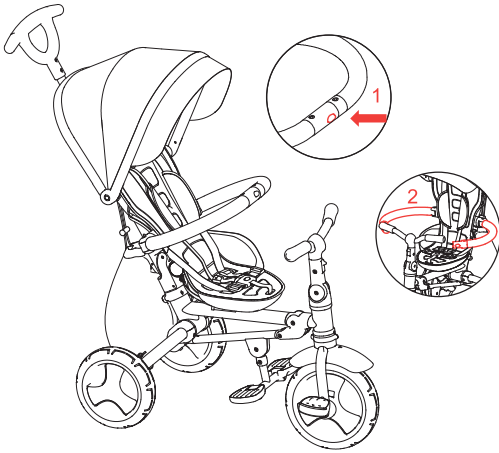
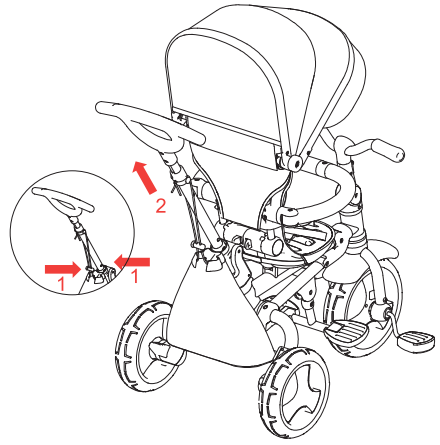
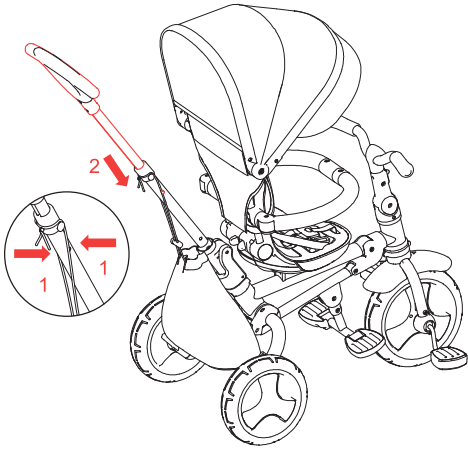


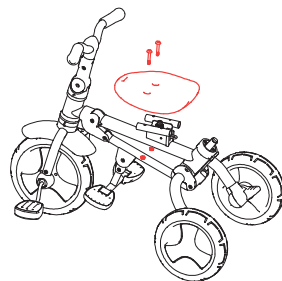
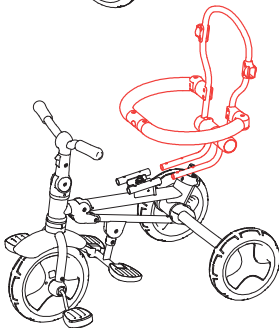
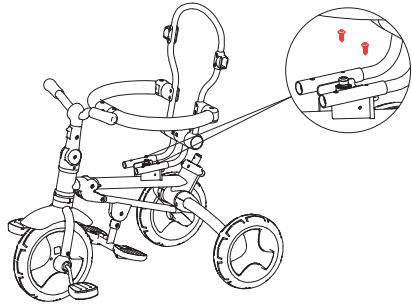
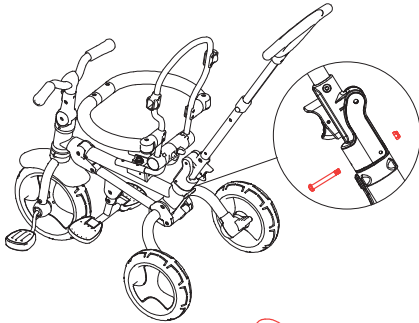
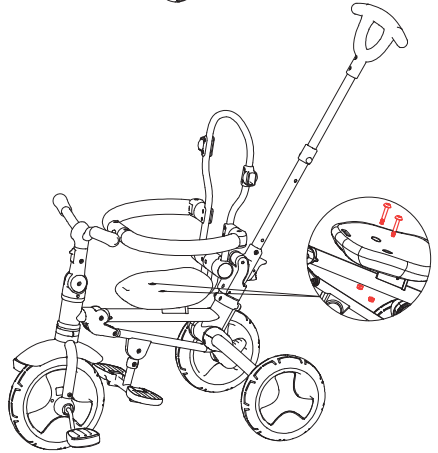
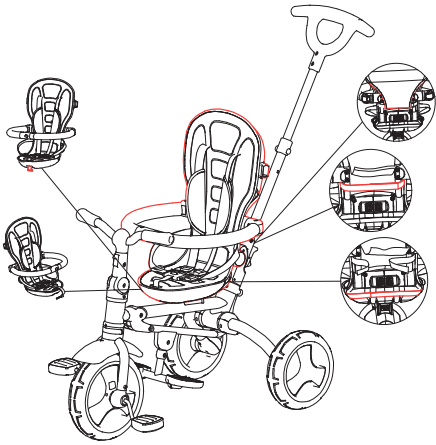
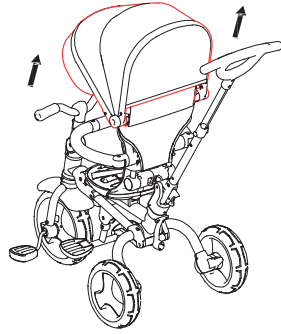
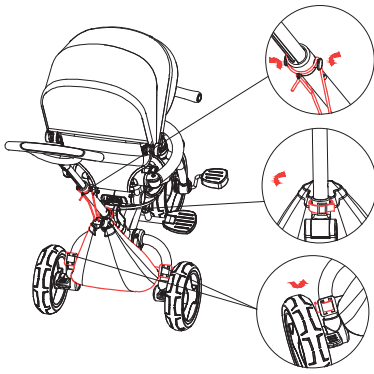


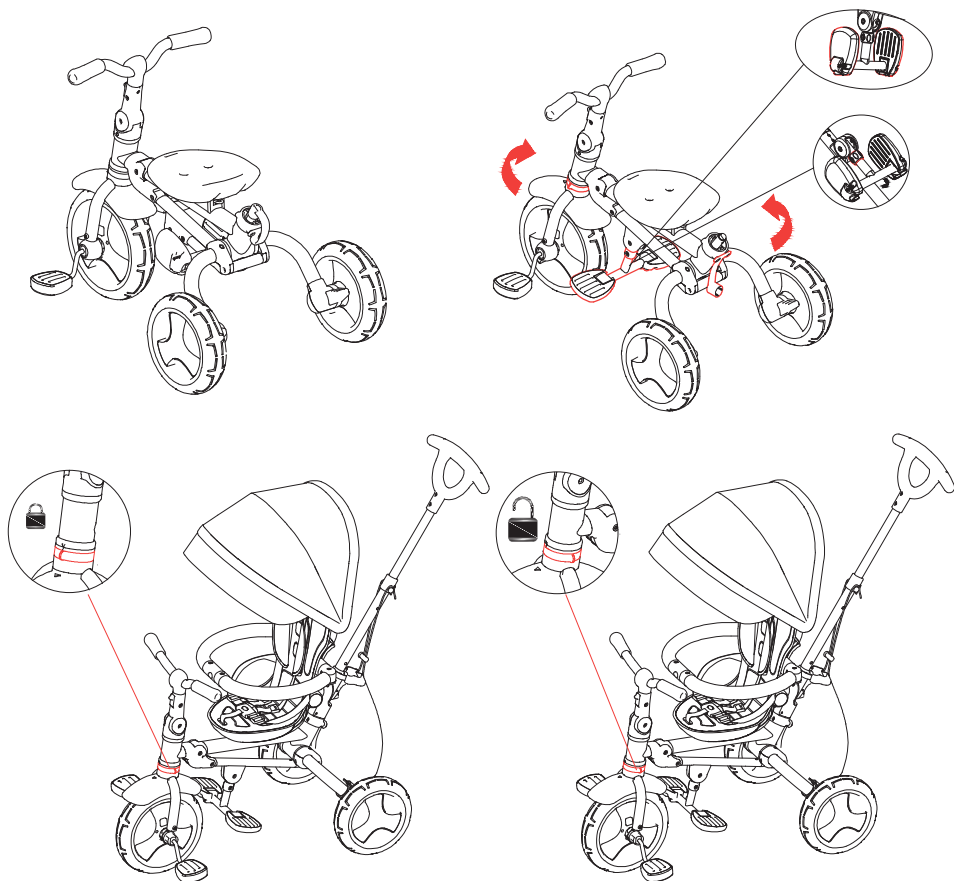








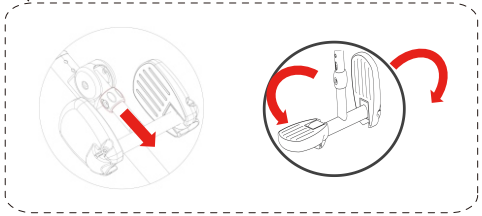
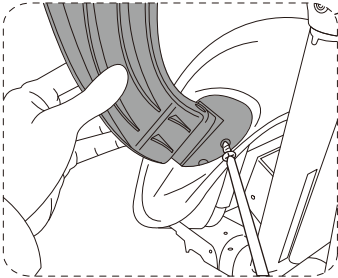
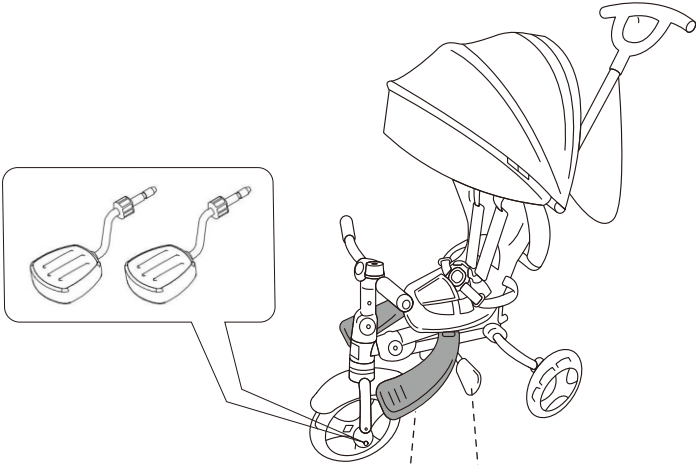




RO: imaginile din acest manual au scop ilustrativ. Produsul achizitionat de dvs poate sa difere. / Functionarea in parametri normali a acestui produs depinde de mentinerea acestuia in conditii de igiena propice.

EN: The images shown in this instructions manual have illustrative purpose. The product purchased by you may look different. / The proper functioning of this product is strictly dependent on its well maintenance.

HU: Az útmutatóban bemutatott képek szemléletes célt szolgálnak. Az Ön által megvásárolt termék eltérő lehet. / A termék helyese működéséhez kötelező hogy a tisztítási és karbantartási utasítást is betartsa.



## Tricicleta pentru copii Manual de instructiuni

Varsta recomandata	10 luni – 36 luni
Greutate maxima	25 kg
Inaltime recomandata	70 – 110 cm
Greutate produs	11,4 kg

### Avertismente de siguranta!

Montajul se realizeaza doar de catre persoane adulte!

Pentru a evita accidentarea/ranirea grava: Este recomandata supravegherea permanenta de catre un adult; a nu se folosi in apropierea autovehiculelor; a nu se folosi in apropierea strazilor, piscinelor, dealurilor, treptelor sau drumurilor cu inclinatie mare. Purtati intotdeauna incaltaminte cand folositi tricicleta. Nu permiteti accesul pe tricicleta mai mult de un copil.

1. Acest produs nu este un carucior si nu indeplineste conditiile de siguranta ale carucioarelor. A nu se folosi ca mijloc de transport.
2. Montajul se face doar de catre persoane adulte! Cititi acest manual cu atentie si urmati intr-un mod profesionist instructiunile de utilizare.
3. Atunci cand adultii imping tricicleta, copilul trebuie sa poarte centura de siguranta reglata corespunzator.
4. Cand copii utilizeaza singuri tricicleta, bara de protectie si centura de siguranta trebuiesc indepartate. In aceasta situatie copii ar trebui sa poarte intotdeauna casca de protectie.
5. A se monta doar de persoane adulte!
6. Inainte de utilizare, asigurati-va ca toate dispozitivele de fixare sunt bine fixate.
7. Asigurati-va ca micutul poarta intotdeauna incaltaminte in timpul utilizarii.
8. Pentru siguranta copilului, asigurati-va ca poarta intotdeauna echipamente de protectie, cum ar fi casca, genunchere, cotiere si manusi.
9. Purtati intotdeauna o casca de protectie potrivita.
10. Va rugam sa folositi tricicleta pe suprafete neted pavate, fara trafic. A nu se folosi pe drumurile publice.
11. A nu se folosi la amurg, noaptea sau in momente in care vizibilitatea este redusa sau vremea este nepotrivita.
12. Va rugam sa inlocuiti imediat piesele uzate sau deteriorate.
13. Nu permiteti accesul pe tricicleta la mai mult de un copil.
14. Greutatea maxima este de 25 kg.
15. Potrivita pentru copii cu varsta cuprinsa intre 12 – 36 luni.
16. Montajul se face doar de catre persoane adulte! Pericol de sufocare pentru copii cu varsta sub 3 ani, contine piese mici inainte de montaj.
17. Pastrati materialele de ambalare din plastic departe de copii deoarece acestea reprezinta pericol de sufocare.
18. Atentie la piesele mici. Copilul le poate inghiti si poate aparea riscul de sufocare.

19. Jucaria trebuie folosita cu atentie, pentru a evita caderi sau coliziuni care pot cauza ranirea copilului sau a celor din jurul sau.

### **Lista pieselor de schimb**

- 1) Tija auxiliara
- 2) Pedale
- 3) Cadru tricicleta
- 4) Roata fata
- 5) Saculet cumparaturi
- 6) Roti spate
- 7) Copertina
- 8) Husa sezut

### **Pasii de asamblare**

- 1) Deblocati tija auxiliara: apasati butonul de deblocare in ambele parti.
- 2) Deblocati spatarul scaunului: apasati butonul reglabil al spatarului.
- 3) Instalati ghidonul tricicletei: apasati butonul de deblocare si apoi ridicati.
- 4) Instalati bara de protectie: apasati butonul de deblocare a barii de protectie.
- 5) Instalati roata din fata: inserati roata in locul potrivit de pe cadru. In zona aceea aveti butonul de deblocare prin care se elibereaza roata din cadru si butonul care activeaza/dezactiveaza functia „roata libera”.
- 6) Instalati rotile din spate: inserati rotile in axul rotilor din spate. Prin apasarea butonului de eliberare puteti scoate rotile.
- 7) Instalati tija auxiliara superioara: inserati partea superioara a tijeii in partea inferioara. Pentru a o scoate apasati butonul de eliberare.
- 8) Instalati husa de sezut: fixati husa pe spatar, apoi fixati centura pe sezut cu ajutorul agrafei din plastic.
- 9) Instalati copertina: inserati copertina in canelurile destinate acesteia. Butonul de rotire al sezutului se regaseste sub sezut.
- 10) Instalati saculetul de cumparaturi: cu ajutorul scaiului, prindeti saculetul pe locurile destinate acestuia de pe cadru.
- 11) Instalati suportul pentru picioare: suportul de picioare este preinstalat pe cadru. Depliat-l cu ajutorului butonului de ajustare.
- 12) Pentru pliere: deschideti scaiul de sus al cosului din spate, apoi pliat spre spate copertina si inelul de protectie. Pliati pedalele si impingeti in sus butonul din zona de pliere a pedalelor. Apasati butonul de pliere cu piciorul in timp ce cu mana trageți ușor in sus de manerul auxiliar.
- 13) Apasati butonul si pliat spatarul. Apasati butonul si pliat manerul auxiliar.
- 14) Tricicleta este acum complet pliata.
- 15) Manerul auxiliar se poate scoate; folositi o surubelnita pentru a putea realiza acest pas.



## Utilizarea suportului de picioare pentru bebelusi

Pe langa pedalele detasabile, varianta Plus a triciclei Spectra/Spectra Air este dotata cu suport de picioare pentru bebelusi. Pentru o utilizare propice a acestui set de suport de picioare, va recomandam sa indepartati pedalele triciclei si sa plati suportul pentru copii mai mari.

Pentru a monta suportul de picioare pentru bebelusi, fixati componenta la locul indicat in imagine, apoi strangeti cu ajutorul suruburilor. Pentru dezasamblare, desfaceti suruburile si scoate suportul.

Atentie! Montarea si demontarea frecventa a acestei componente poate slabi structural modul de prindere. Va recomandam sa montati acest suport doar atunci cand sunteti convins ca urmeaza sa-l utilizati o perioada mai lunga de timp. Cand nu este utilizat, depozitati cu atentie suportul si suruburile laolalta.

## Intretinere si curatare

Tricicleta pentru copii necesită întreținere periodică. Având în vedere destinația acestuia (utilizare în aer liber în diferite condiții atmosferice și pe diferite suprafețe) respectarea condițiilor de întreținere de mai jos este necesară pentru funcționarea corectă a produsului.

1. Piesele din metal pot fi curățate cu o cârpă umedă cu folosirea detergentului delicat. După curățare produsul trebuie uscat pentru a preveni ruginirea acestuia.
2. Părțile textile (mai puțin copertina) se pot spala manual in apa calduta și un detergent neutru. După curățare, produsul trebuie uscat în mod natural într-un loc în care aceasta nu este expus în lumina directă a soarelui sau prin plasarea lui într-un loc cu ventilație bună.
3. Datorită componentelor structurale utilizate (elemente de rigidizare, întărire, umplere), nu spălați piesele textile în mașină de spălat, nu centrifugați și nu lăsați aceste textile înmuiate în apă pentru mai mult timp.
4. Este interzisă utilizarea: inalbitorilor, substantelor corozive sau a solventilor pentru a curata produsul. Un dezinfectant folosit frecvent poate contine astfel de substante si poate cauza defecte estetice sesizabile produsului. Folositi doar detergenti delicati la curatarea produsului.
5. În cazul în care produsul a fost udat, uscați componentele metalice ale acestuia în mod natural, lăsându-l la uscare totală într-un loc cu ventilație bună.
6. Nu expuneți produsul în lumina directă a soarelui deoarece componentele textile și elementele din plastic se pot decolora sau deteriora.
7. Piesele mobile trebuie întreținute în mod periodic prin utilizarea produselor de curățare-lubrifiere cu evaporare rapidă de tip WD-40.
8. Curățați în mod regulat roțile, frânele și elementele de suspensie pentru a elimina depunerile de nisip, sare și alte impurități. Nu folosiți lubrifianți în locuri în care poate pătrunde nisip.
9. Evitați contactul cu apă sărată (apă de mare, briză marină, sare de asfalt), pentru a preveni coroziunea.
10. Intervalul de temperaturi admisibil pentru utilizarea căruciorului: de la -5 până la +35 °C.

## Conditii de pastrare a garantiei

### 1. Garanția nu acoperă:

- Deteriorările apărute din vina utilizatorului.
- Deteriorările apărute din cauza nerespectării recomandărilor, avertizărilor și restricțiilor incluse în instrucțiunile de utilizare, precum și pe elementele produsului.
- Uzura normală a pieselor de schimb, cum ar fi: anvelope, camere de aer, banda de rulare, materialele utilizate pe mânere, structura și culoarea țesăturilor și materialelor expuse la frecare, bușele din roți, axe, elementele imprimare.
- Deteriorările cauzate de nerespectarea condițiilor de întreținere de exemplu: coroziune, modificarea culorii materialului textil sau a elementelor din plastic ca urmare a expunerii îndelungate la soare, deteriorarea elementelor din plastic sau a componentelor textile ca urmare a expunerii îndelungate la soare sau la temperaturile ridicate, jocuri, zgomote cum ar fi scârțâit/ piuit, deteriorările mecanismelor din cauza murdăriei.
- Deteriorările cauzate de reparații efectuate de către persoane neautorizate.
- Devierea verticală a roților sub sarcină (aceasta este o caracteristică normală pentru acest tip de construcție).
- Deteriorări și murdăriri cauzate de ambalarea necorespunzătoare a produsului pe timpul trimerii acestuia prin serviciul de curierat.

2. Modul de reparație va fi stabilit de către producător/firma care realizează rezolvarea solicitărilor privind garanția.

3. Produsul trimis în service pentru reparație trebuie să fie expediat curat.

4. Garanția pentru bunuri de consum vândute nu exclude și nu suspendă drepturile cumpărătorului rezultând din lipsa de conformitate a bunurilor de uz îndelungat.

## Completely foldable children's tricycle

Recommended age	10 - 36 month
Maximum bearing weight	25 kg
Maximum height	70 – 110 cm
Product weight	11,4 kg

### Safety warnings!

The assembly should be done only by adults!

To avoid serious injury / death: Permanent supervision by an adult is recommended; not to be used near vehicles; not to be used near streets, swimming pools, hills, steps or roads with steep parkways. Always wear shoes when using the tricycle. Do not allow more than one child to sit on the tricycle at once.

1. This product is not a stroller and does not meet the safety requirements of strollers. Do not use it as a means of transport.
2. The assembly is made only by adults! Read this manual carefully and follow the instructions for a well assembled product.
3. When adults push the tricycle, the child must wear the seat belt properly adjusted.
4. When children use the tricycle alone, the bumper and seat belt must be removed. In this situation, children should always wear a helmet.
5. Adult assembly mandatory!
6. Before use, make sure that all spare parts are securely fastened.
7. Make sure the baby always wears shoes during use.
8. For the safety of the child, make sure that he / she always wears protective equipment such as a helmet, knee pads, armrests and gloves.
9. Always wear a protective helmet.
10. Please use the tricycle on smooth paved surfaces, without traffic. Do not use on public roads.
11. Do not use at dusk, at night or at times when visibility is reduced or the weather is inappropriate.
12. Please replace worn or damaged parts immediately.
13. Do not allow more than one child to sit on the tricycle at once.
14. The maximum supported weight is 25 kg.
15. Suitable for children between 12 - 36 months.
16. The assembly can only be done by adults! Danger of choking for children under 3 years old, contains small parts before installation.
17. Keep plastic packing materials away from children as they may be suffocating.
18. Pay attention to small pieces. The child may swallow them and the risk of suffocation may occur.
19. The toy should be used carefully to avoid falls or collisions that may cause injury to the child or those around him.

## List of spare parts

- 1) Push bar
- 2) Pedals
- 3) Tricycle frame
- 4) Front wheel
- 5) Shopping bag
- 6) Rear wheels
- 7) Canopy
- 8) Seat cover

## Assembly steps

- 1) Unlock the push bar: press the release button on both sides.
- 2) Unlock the backrest: press the adjustable backrest button.
- 3) Install the tricycle handlebar: press the unlock button and then lift.
- 4) Install the bumper: press the unlock button on the bumper.
- 5) Install the front wheel: Insert the wheel in the right place on the frame. In that area you have the unlock button that releases the wheel from the frame and the button that activates / deactivates the "free wheel" function.
- 6) Install the rear wheels: Insert the wheels into the rear wheel axle. By pressing the release button, you can remove the wheels.
- 7) Install the upper part of the push bar: insert the upper part of the bar into the lower part. To remove it, press the release button.
- 8) Install the seat cover: fasten the cover on the back, then fasten the seat belt with the plastic clip.
- 9) Install the canopy: insert the cover into the grooves intended for it. The rotation button of the seat is located under the seat.
- 10) Install the shopping bag: with the aid of the Velcro, secure the bag to the places it is intended for on the frame.
- 11) Install the footrest: the footrest is pre-installed on the frame. Unfold it with the push of the button.
- 12) For folding: open the upper basket of the back basket, then fold the cover and the protective ring towards the back. Fold the pedals and push the button in the pedal fold area. Press the folding button with your foot while gently pulling the auxiliary handle with your hand.
- 13) Press the button and fold the backrest. Press the button and fold the push bar.
- 14) The tricycle is now completely folded.
- 15) The push bar can be removed; use a screwdriver to perform this step.

### **Instructions for the small baby footrest**

In addition to the detachable pedals, the Plus version of trikes Spectra/Spectra Air is equipped with small baby footrest. When very small, young children are going to face difficulties in reaching the pedals and the normal footrest. In this case, mount the small baby footrest, remove pedals and fold the normal footrest. Install the small baby footrest as the image shows, then tighten with the screw.

**Warning!** The frequent assembly and disassembly of the small baby footrest, the structural parts and the bolts of the footrest may loosen or wear off. When you've decided to use the small baby pedal, keep using it for a longer period.

### **Cleaning and maintenance**

The product requires periodic maintenance. Given the fact that it has been designed for outdoor use observing the following maintenance guidelines is necessary for its correct functioning.

1. Metal parts may be cleaned using a damp cloth with mild detergent. Once cleaned wipe dry to prevent corrosion.
2. The upholstery may be cleaned using a damp cloth with mild washing agent. Once cleaned, the upholstery should be dried by hanging in a place not exposed to prolonged sunlight or leave spread out in a well ventilated place.
3. It is forbidden to wash the upholstery in a washing machine, to tumble dry it or soak it for long periods due to the structural elements used (stiffeners, reinforcements, filling).
4. It is forbidden to use: bleach, solvents or corrosive substances in the cleaning process. The frequent disinfection/sanitization of the product might have negative effects visually because sanitizers contain the above-mentioned substances. Use mild detergents only.
5. If the product becomes wet, wipe dry the metal parts and leave the product unfolded in a well ventilated place until it is completely dry.
6. Do not expose the product to direct sunlight for prolonged periods as the upholstery and plastic parts may become discoloured or damaged.
7. Moving parts should be periodically treated with fast evaporating cleaning and lubricating agents such as WD-40.
8. Safety belts and other adjustable elements should be checked regularly.
9. Sand, salt and other contaminants should be removed from wheels, breaks and suspension regularly. Do not use lubricant in places exposed to sand ingress.
10. Avoid contact with salt water (seawater, sea breeze, road salt) in order to prevent corrosion.
11. Tricycle functional temperature range: from -5 to +35 °C

## Warranty conditions

1. The warranty does not cover:

- Damage occurred for reasons attributable to the user.
- Damage occurred as a result of failure to use the product according to recommendations, warnings and restrictions found in the user manual and on product elements.
- Consumables subject to natural wear and tear during normal usage such as: tyres, inner tubes, tread, materials used on handles, structure and colour of fabrics and materials subject to friction, sleeves in wheels, axels, prints.
- Damage occurred as a result of failure to observe maintenance guidelines such as: corrosion, changed upholstery or plastic elements colour as a result of prolonged exposure to sunlight, damage to plastic elements of upholstery as a result of prolonged exposure to sunlight or excessive temperatures, excessive play, squeaking / creaking noises, damage to mechanism due to over-load.
- Damage occurred due to repairs being carried out by unauthorised personnel.
- Single wheels being pushed into a vertical position as a result of loading (this is normal).
- Damage and soiling occurred due to the product being incorrectly packaged for shipping (courier online purchases).

2. The repair method is determined by the manufacturer/warranty service provider.

3. The product subject to a complaint should be provided clean.

4. The consumer goods warranty does not exclude or suspend the purchaser's rights stemming from goods noncompliance with the agreement.

## Coccolle Spectra multifunkciós telyes összecsukású gyerek tricikli

Ajánlott korosztály	10-36 hónap
Maximális súlybírárs	25 kg
Ajánlott magasság	70-110 cm

### Figyelmeztetések

#### Felnőtt felszerelés szükséges!

A sérülések elkerülése érdekében, figyelje folyamatosan a gyermeket amikor a terméket használja hogy ne kerüljön túl közel a mozgó járművekhez, ne legyen a fő utakon, ne használja medecék közelében, magas hegyeken, dombokon vagy lejtő helységeken. A gyermeknek cipőt kell viselnie, amikor a terméket használjak. Soha ne engedjen egynél több gyermeket a triciklire.

1. Ez a termék nem egy babakocsi és nem helyettesít egy babakocsit, a tricikli nem felel meg a babakocsira vonatkozó biztonsági követelményekre. Ne használja szállítóeszközként, a tricikli első sorban egy játék.
  2. Felnőtt felszerelés szükséges. Olvassa el figyelmesen ezt a használati útmutatót, és figyelmesen kövesse az összeszerelési lépéseket.
  3. Amikor a felnőtt tolja a tricikli, ellenőrizze, hogy a gyermek megfelelően viseli a biztonsági övet.
  4. Amikor a gyermek már tudja egyedül használni a tricikli (a szülőnek nem kell tolni-a) akkor vegye ki a szülő kormányt és a biztonsági öv rendszert. A gyermekeknek mindig egy jóváhagyott bukósisakot kell viselniük, amikor egyedül használják a triciklit.
  5. Felnőtt felszerelés szükséges!
  6. Használás előtt ellenőrizze hogy minden alkatrész helyesen legyen összeszerelve.
  7. Mindig cipőt kell viselni a triciklin.
  8. Több biztonságért, mindig használjon biztonsági felszerelést, például sisakot, könyökpárnákat, térdvédőket és kesztyűket.
  9. Mindig viseljen megfelelően felszerelt sisakot.
  10. Kérjük használja a terméket simafelületeken, forgalom nélkül. Ne használja közutakon.
  11. Ne használja alkonyatkor, éjszaka vagy korlátozott látótávolságon és alkalmatlan időjárási körülmények között.
  12. Kérjük, azonnal cserélje ki a kopott vagy törött alkatrészeket.
  13. Soha ne engedjen egynél több gyermeket a triciklire.
  14. A maximális súly elbírása 25 kg.
  15. Megfelelő gyerekeknek 12-36 hónap között.
  16. Felnőtt felszerelés szükséges. 3 éves alatti gyermekek fulladási veszélyt okozhatnak a kis alkatrészek.
  17. A műanyag csomagolóanyagokat tartsa távol a gyermekektől, mivel ezek fulladásveszélyt jelentenek a gyermekek számára.
  18. Óvakodjon a kis alkatrészekről. Gyermek egy kis alkatrészt lenyelhet és megfulladhat.
- A játékot óvatosan kell használni, mivel el kell kerülni a készségeket esések vagy ütközések, amelyek a felhasználó vagy a harmadik felek sérülését okozzák.

## **Alkatrész lista**

1. Szülőkormány
2. Pedál (1 szett – 2 db)
3. Váz
4. Első kerék
5. Hátsó kosár
6. Hátsó kerekek (2 db)
7. Kupola
8. Ülészuzat

## **Felszerelési lépések**

1. Nyissa ki a szülőkormányt a gomb dupla megnyomásával ahogy a kép mutassa.
2. Nyissa ki a háttámlát a gomb megnyomásával.
3. Nyissa ki a kormányt a gomb megnyomásával.
4. Nyissa ki a biztonsági gyurut a gomb megnyomásával.
5. Helyezze be a az első kereket az alkalmas helyben a vázon. A kereken található gombot kell használni a free wheel (szabad kerek) rendszer aktiválására. A vázon található gomb segítségével lehet könnyen levenni az első kereket.
6. Helyezze be a hátsó kerekeket az alkalmas helyben a vázon. A vázon található gombok segítségével lehet könnyen le kivenni a hátsó kerekeket.
7. Tegye be a szülőkormány felső részét az alsó részben. A kormány alsó részén található egy gomb amely megnyomásával könnyen kivehető a felső rész.
8. Az ülészuzat elhelyezése: huzza a háttámlára az ülészuzat hátsó részét. A biztonsági öv csatját nyissa ki és tegye át az ülésen található nyíláson, majd rögzítse a biztonsági tüvel.
9. Helyezze be a kupolát a vázon megfelelő helyen. Az ülés alatt található az ülés forgatási gomb.
10. A tépőzár segítségével tegye fel a hátsó kosarat a vázon megfelelő helyekre.
11. A lábtartókok felszerelve lesznek a vázra, összecsucva. Ahhoz hogy kinyissa őket, nyomja meg a gombot és könnyen huzza lefele.
12. Az összecsucáshoz: nyissa ki a hátsó kosár tépőzárát, csukja be a kupolát és a lökhárítót. Huzza felfele a pedálokat és a gombot nyomja lefele. Nyomja meg az összecsucási gombot a lábával, majd huzza fel szülő kormányt.
13. Nyomja meg a háttámla összecsucási gombot. Ezután nyomja meg a szülő kormány összecsucási gombot.
14. A tricikli teljesen összecsucva van most.
15. A szülő kormányt ki lehet venni. Használjon egy csavarhúzó hogy ezt meg tudja tenni.



## A kis gyerek lábtartó felszerelése

A kivehető pedálokan kívül, a Spectra/ Spectra Air tricikli Plus verziója ellátva van csecsemő lábtartóval. A kis baba lábtartó megfelelő használására ajánlott a pedálok kivétele és a normális lábtartó összecsuksása.

A csecsemő lábtartó felszereléséhez, illesze be a lábtartót a megfelelő helyre az ülés alatt majd rögzítse a csavarok segítségével. Ahoz hogy a lábtartót leszerelje, kövesse a lépéseket fordítva.

Figyelem! Ennek az alkatrésznek a gyakori felszerelése és leszerelése az alkatrész lazítására vezethet. Kérjük kerülje a folyamatos felszerelést és leszerelést. Csak akkor szerelje fel a csecsemő lábtartót ha úgy döntöt hogy egy hosszabb időszakot fogja használni. Amikor nincs használva, tárolja a lábtartót és a felszerelési csavarokat együtt.

## Tisztítás és karbantartás

1. A tricikli időszakos karbantartást igényel. A termék helyes működése kinti területeken az alábbi karbantartási feltételek betartása szükséges a kocsni helyes működéséhez.
2. A fém alkatrészeket nedves törölővel kell tisztítani. Tisztítás után a terméket szárazra kell törölni a rozsda megelőzése érdekében.
3. A textil alkatrészeket nedves törölővel és finom mosószer felhasználásával kell tisztítani. Tisztítás után a terméket szárítani kell olyan helyen kirakva, ahol nincs a direkt napsugarsütésben és ahol jól szellőztetett helyen van.
4. A textil alkatrészeket nem szabad mosógépben mosni, centrifugálni vagy hosszú ideig áztatni. .
5. Tilos fehérítőt használni a tisztításnál. Csak finom mosószerek használata ajánljuk.
6. Ha a termék elázott, a fém alkatrészeket szárazra kell törölni és ameddig teljesen megszáradott egy jól szellőző helyre kell kitenni.
7. Tilos a babakocsit direkt napsütésben hagyni vagy tárolni. Akár a fém és a textil alkatrészek elszíneződhetnek és gyengülhetnek.
8. A mozgó alkatrészeket rendszeresen kell karbantartani és olajozni a gyorsan elpárolgó tisztító-kenő szerek használatával, mint pl. WD-40.
9. Biztonsági övek és más rögzítési alkatrészek beállítását rendszeresen kell ellenőrizni.
10. A kerekeket, fékeket és felfüggesztési alkatrészeket rendszeresen tisztítani kell a homoktól, sótól és egyéb szennyeződésektől. Nem szabad kenőanyagot azokon az alkatrészekben használni ahová homok juthat be.
11. Kerülni kell a sós vízzel érintkezést (tengeri víz, tengeri szél, útszóró só) a korrózió elkerülése érdekében.
12. A babakocsi használatának megengedett hőmérséklettartománya: -5°C-tól +35 °C-ig

## Garancia feltételek

1. A garancia nem terjed ki az alábbiakra:

- Felhasználó hibájából keletkezett sérülések,
  - A használati útmutatóban és a termék alkatrészein szereplő ajánlások, figyelemztetések és korlátozások be nem tartása következtében keletkezett sérülések,
  - Üzemeltetés során természetes módon elhasználódó alkatrészek, mint pl.: gumik, tömlők, gumiprofilok, fogantyúkon használt anyagok, dörzsölésnek kitett textil részekben és változtatások a műanyagok struktúrájában és színében, perselyek a kerekekben, tengelyek, feliratok.
  - Karbantartási feltételek be nem tartásából adódó sérülések, pl.: korrózió, textil és műanyag alkatrészek elszíneződése a napsütés miatt vagy magas hőmérséklet miatt, holtjátékok, szokatlan hangok mint nyikorgás/csikorgás, mechanizmusok sérülése a szennyeződések következtében.
  - Illetéktelen személyek által végzett javításokból adódó sérülések.
  - A túlságos terhelés egy helytelen használás mint pl. a tolás csak egy részen levő kerekeken, a huzás lépcsőken vagy mozgó lépcsőken stb.
  - A termék futárpostával való szállításának idejére nem megfelelő becsomagolásából adódó sérülések és szennyeződések.
2. A gyártó/szakszerviz javító cég dönthet a javítási módszerben.
3. A reklamált terméket tiszta állapotban kell átadni javításra.
4. Az értékesített fogyasztói cikkekre nyújtott garancia nem zárja ki és nem függeszti fel a vevő a szerződésnek nem megfelelő termékből adódó jogait.