

Handleiding en Garantie voorwaarden Borelli Sanitary Design spiegels

Gefeliciteerd met uw gloednieuwe badkamerspiegel! U heeft een product van topkwaliteit in handen waar u ongetwijfeld lang van zult genieten. Voor het verzekeren van de beste levensduur van uw spiegel is een zorgvuldige installatie essentieel.

Wij raden u aan om eerst rustig onze montage-instructies door te nemen en deze bij de hand te houden tijdens de installatie. En wees voorzichtig bij het openen van de verpakking om schade aan uw nieuwe aanwinst te voorkomen.

We vinden het belangrijk dat u tevreden bent over onze producten en staan klaar om al uw vragen of opmerkingen te beantwoorden, zelfs nadat u alle stappen in de montagehandleiding heeft doorlopen. Onze verkoopadviseur staat te popelen om u te helpen.

We hopen van harte dat u jarenlang plezier zult beleven aan uw nieuwe badkamerspiegel! Geniet van uw opgefriste badkamer en bedankt voor het kiezen van onze producten.



Badkamerspiegel Zayn 60x60, 80x80, 100x100cm



Inhoudsopgave

1. Algemene informatie

1.1 Aandachtspunten

1.2 Onderhoud

2. Technische informatie

2.1 Specificaties

2.2 Positie spiegel

2.3 Veel gestelde vragen

2.4 Lijntekeningen

2.5 Onderdelenlijst

3. Installatie

3.1 benodigde gereedschappen

3.2 Installatiestappen

4. Ingebruikname

4.1 De spiegel in gebruik nemen

1.1 Aandachtspunten

- Voordat u begint, dient u op de plek van installatie de stroom uit te schakelen. Controleer voor het uitvoeren van de elektrawerkzaamheden **nogmaals** de spanning met een spanningszoeker (schroevendraaier met ingebouwd LED-lampje).
- Graag dit hele document aandachtig doorlezen alvorens er wordt begonnen aan de installatie en/of het gebruik van het product.
- Let op: het meegeleverde bevestigingsmateriaal is enkel geschikt voor bakstenen/betonnen muren. Indien u de spiegel wenst te bevestigen op een afwijkende ondergrond dient u zelf zorg te dragen voor het juiste bevestigingsmateriaal.
- Elektrawerkzaamheden dienen te allen tijde uitgevoerd te worden door een gekwalificeerde elektricien, welke werkt volgens de wettelijke regelgevingen, richtlijnen en (bouw)voorschriften.
- Voor de overige installatiewerkzaamheden is vanzelfsprekend enige handigheid geboden. Deze werkzaamheden dienen uitgevoerd te worden door een vakkundig persoon.
- Om oppervlaktespanning te voorkomen, is het raadzaam om de spiegel 24 uur rechtop te laten acclimatiseren in de ruimte waar deze geïnstalleerd zal worden.
- Voor de montage- en installatiewerkzaamheden is het belangrijk dat u de informatie, technische tekeningen en eventuele aanwijzingen nauwkeurig opvolgt. Het is raadzaam om na installatie de verpakking tenminste 7 dagen te bewaren.
- Wanneer er onduidelijkheden zijn met betrekking tot de installatie en/of het productgebruik, willen wij u vriendelijk verzoeken contact met ons op te nemen. Dit om eventuele schades en andere problemen te voorkomen.
- Om schades te voorkomen, mogen zowel het glas als de spiegel folie aan de achterzijde niet in (direct) contact komen met warmtebronnen.
- Plaats tijdens de installatie géén losse onderdelen en/of objecten op de spiegel, aangezien dit zou kunnen zorgen voor mogelijke schades en gebreken.

1.2 Onderhoud

Het is vanzelfsprekend dat u deze spiegel zo lang mogelijk mooi wilt houden. Zo kunt u namelijk optimaal genieten van de uitstraling, maar ook van de slimme functies. Denk hierbij aan de ingebouwde verlichting en de spiegelverwarming. Door de gebruikte materialen, de kwalitatieve afwerking en het gebruiksvriendelijke ontwerp, kost het onderhoud u weinig tot géén moeite. In de meeste situaties volstaat het schoonmaken met een zachte doek.

Onzorgvuldig reinigen en/of onderhouden kan de dekking van uw garantie beperken of uitsluiten.

Algemene onderhoudsadviezen

Schurende producten als een (micro)vezeldoek, schuurspons en schuurmiddel zijn af te raden. Daarnaast zijn azijn- en chloorhoudende, bijtende en andere agressieve schoonmaakmiddelen eveneens af te raden. Deze producten kunnen beschadigingen als doffe plekken, krassen en verkleuringen veroorzaken.

Wij willen u daarnaast adviseren de ruimte goed te ventileren om schades en gebreken tot een minimum te beperken.

Glasoppervlak (voorzijde)

Om optimaal gebruik te kunnen maken van uw spiegel, is het belangrijk om deze zo schoon mogelijk te houden.

Voor het dagelijkse onderhoud van het spiegeloppervlak, kunt u gebruikmaken van een zachte, droge doek.

Voor wekelijkse onderhoud is het advies om éénmaal het glasoppervlak te reinigen met een zachte, vochtige doek.

Spiegelfolie (achterzijde)

De spiegelfolie op de achterzijde van de spiegel kunt u eenvoudig reinigen met een zachte, vochtige doek. Om de folie te beschermen, mogen hierbij géén bijtende en/of schurende middelen als schuurmiddel of ammoniak worden gebruikt. Wanneer de folie wordt aangetast, zal het zijn spiegelerde werking verliezen.

Elektrische onderdelen

De spiegelverlichting en overige elektrische onderdelen reinigt u makkelijk en snel met een droge doek. Ze mogen onder géén enkel beding in aanraking komen met water of andere vloeibare middelen. Dit om kortsluiting en/of elektrische schokken te voorkomen.

2.1 Specificaties

Hieronder een overzicht van de technische specificaties van de Badkamerspiegel Lina Ovaal. Indien de benodigde informatie niet staat weergegeven, willen wij u vriendelijk verzoeken om contact met ons op te nemen.

	60x60cm	80x80cm	100x100cm
Glasdikte	5mm	5mm	5mm
IP-Waarde	IP44	IP44	IP44
Anti-Condens	Ja	Ja	Ja
Kleurtemperatuur	3000 – 6000K	3000 – 6000K	3000 – 6000K
Kleurweergave (CRI)	>80	>80	>80
Dimfunctie	Ja	Ja	Ja
Bediening	Touch	Touch	Touch
Plaatsing	Horizontaal	Horizontaal	Horizontaal
Certificaat	CE + RoHS	CE + RoHS	CE + RoHS

2.2 Positie spiegel

De spiegel beschikt over een IP44-certificering en is zodoende enkel geschikt voor installaties in **zone 2** of hoger. Hieronder een overzicht van de verschillende zones in de badkamer en de benodigde IP-certificering:

- **Zone 0**
 - o Direct aangrenzende delen van het bad of in de doucheruimte. Hierbij is minimaal IP67-certificering benodigd.
- **Zone 1**
 - o Boven het bad of de doucheruimte tot een hoogte van 225 centimeter. Hierbij is minimaal IP45-certificering benodigd.
- **Zone 2**
 - o Het gebied welke zich 60 centimeter uitstrekt buiten het bad of de doucheruimte, met een hoogte boven 225 centimeter. Hierbij is minimaal IP44-certificering benodigd.
- **Zone 3**
 - o Elke ruimte buiten zones 0, 1 en 2. Hierbij is minimaal IP21-certificering benodigd.



2.3 Veel gestelde vragen

Hieronder een overzicht van vragen die eerder voorbij zijn gekomen.

Indien u géén antwoorden op uw vragen heeft kunnen vinden, verzoeken wij u vriendelijk om contact met ons op te nemen.

Is het mogelijk om de spiegel aan te sluiten via het stopcontact.

- Indien u niet beschikt over een direct stroompunt achter de spiegel, kunt u de spiegel ook installeren middels een kabel via het stopcontact.
- ***Let op: de standaardinstallatie is hier niet op berekend. U dient in dit geval zelf zorg te dragen voor de extra benodigdheden.***

Is het mogelijk om de spiegel te bedienen via een wandschakelaar?

- Het is mogelijk om de verlichting en anti-condens-functie aan en uit te zetten via een aparte wandschakelaar.
- ***Let op: de standaardinstallatie is hier niet op berekend. U dient in dit geval zelf zorg te dragen voor de extra benodigdheden.***

Eerste gebruik:

- Zet na de installatie éénmalig de spiegel aan via de touch bediening. Vervolgens kunt u de functies van de spiegel uitschakelen door de wandschakelaar om te zetten. Wanneer u de verlichting en verwarming opnieuw aan (of uit) wilt zetten, dient u enkel gebruik te maken van de wandschakelaar.

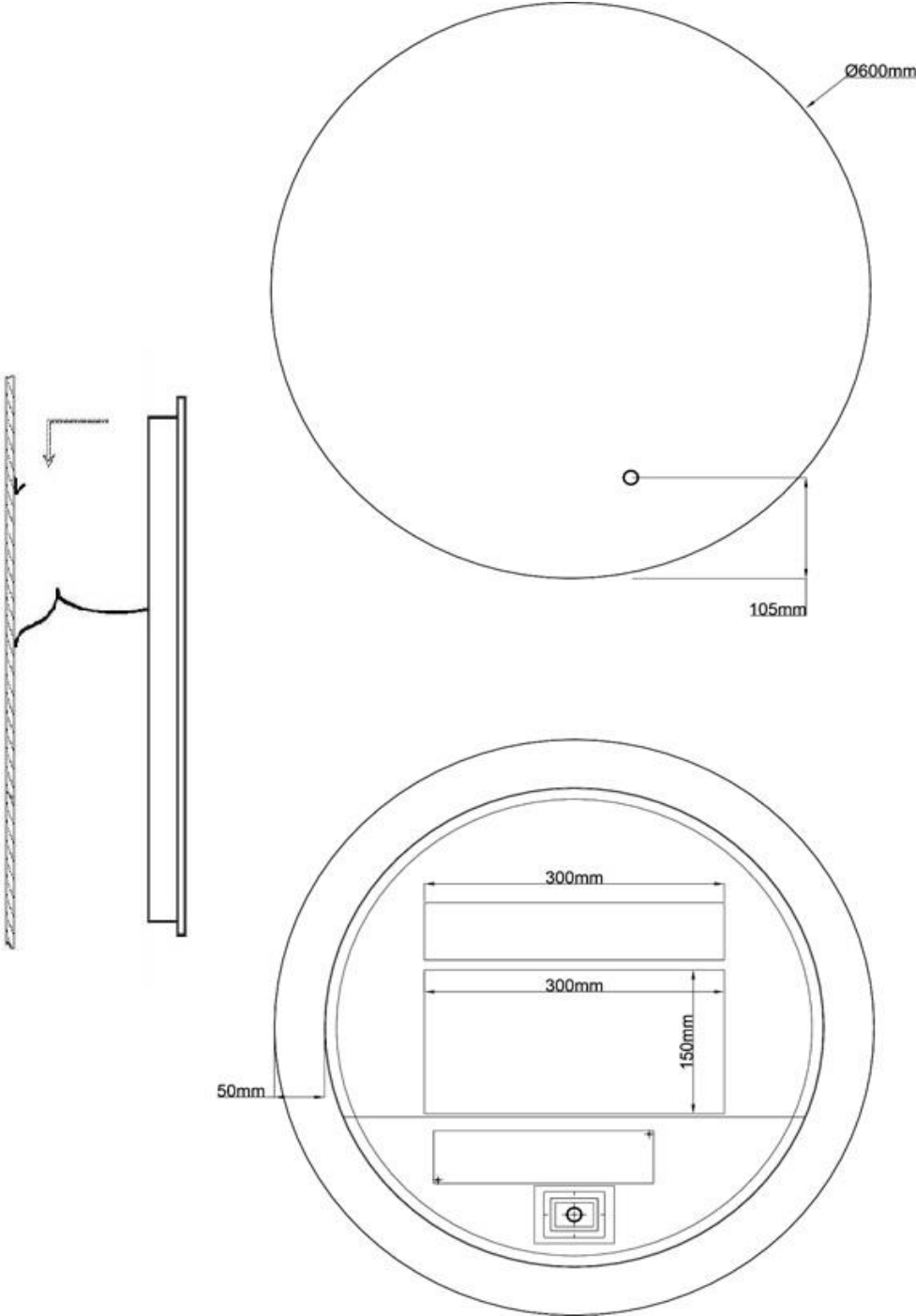
Kleur veranderen + lichtsterke dimmen:

- Nadat de spiegel via de wandschakelaar is ingeschakeld, kunt u de kleur en lichtsterkte aanpassen via de touch bediening op de spiegel. Zodra de gewenste instellingen zijn bereikt, kunt u de spiegel uitzetten via de wandschakelaar. De instellingen worden hierna opgeslagen.

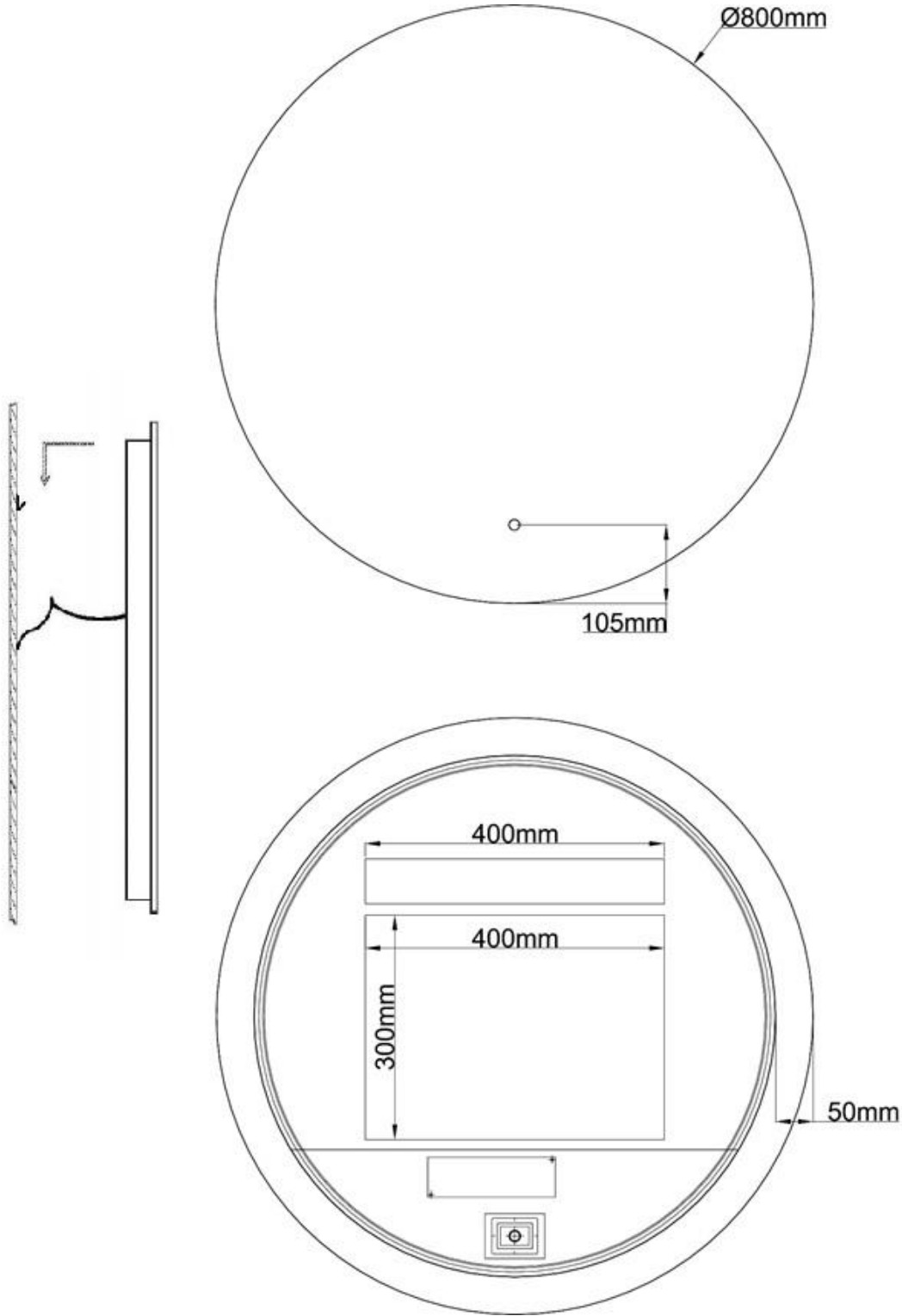
Is het mogelijk om de anti-condens-functie apart te gebruiken?

- Het is niet mogelijk om de anti-condens-functie los aan of uit te zetten. Tijdens het inschakelen van de verlichting, wordt de verwarming automatisch geactiveerd.

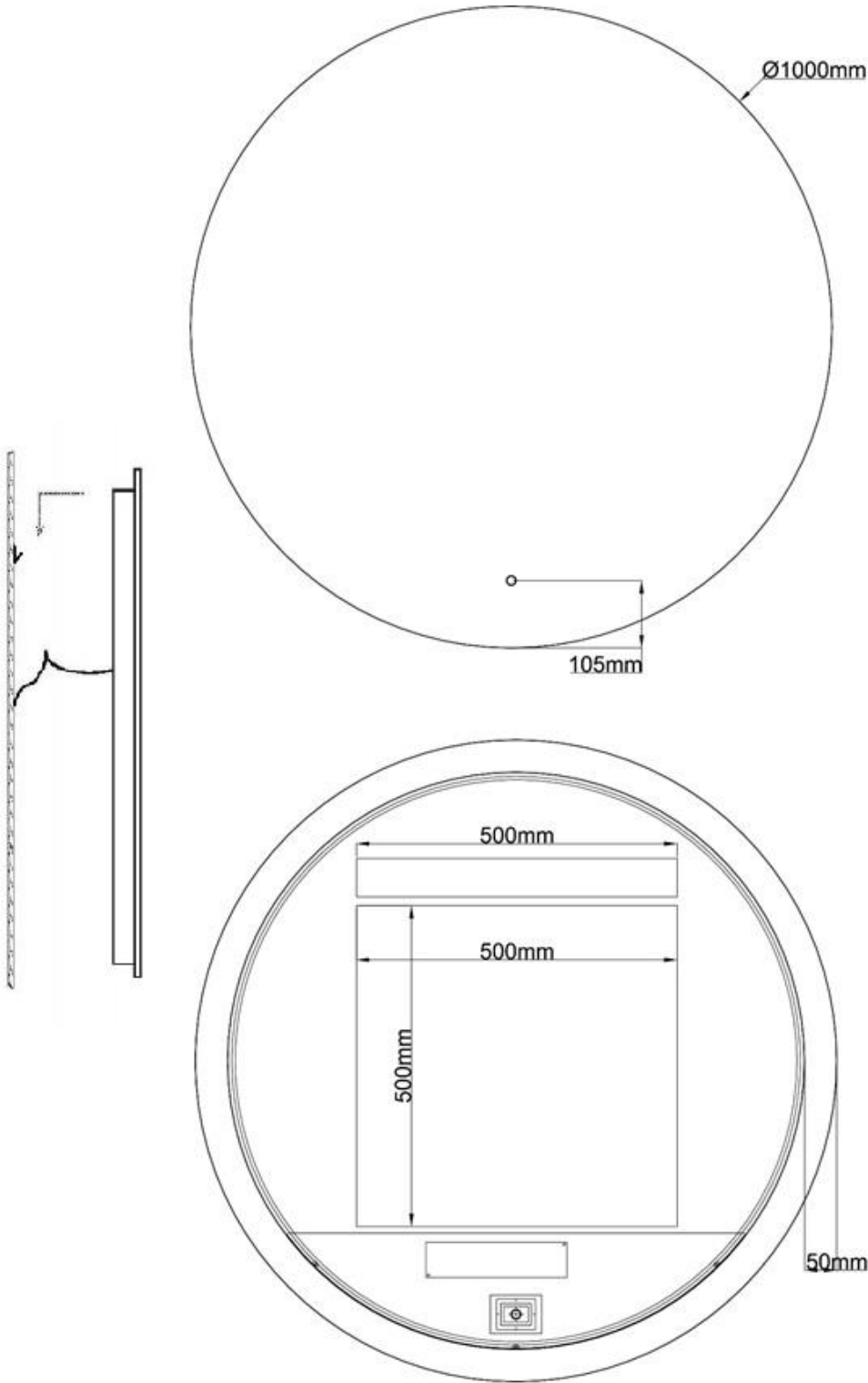
2.4 Lijntekening Zayn LED 60x60cm



Lijntekening Zayn LED 80x80cm



Lijntekening Zayn LED 100x100cm



2.5 Onderdelenlijst

Hieronder een overzicht van de verschillende onderdelen van de spiegel.

Voorraanzicht

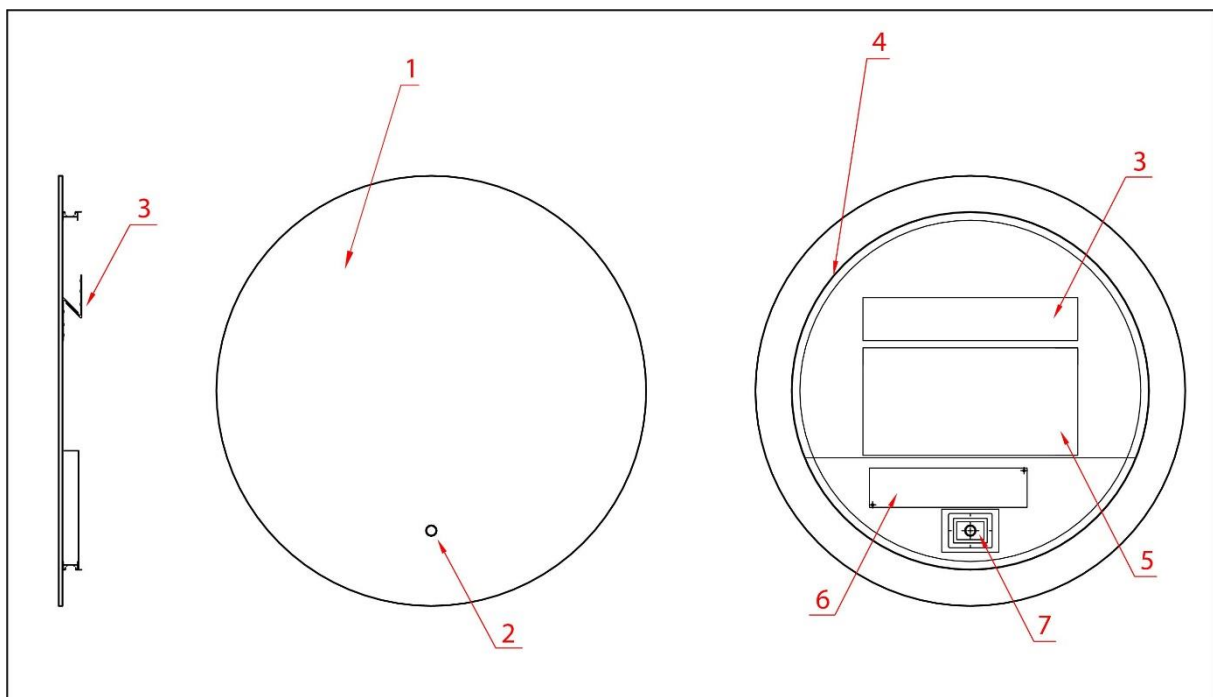
1. Spiegel(glas)
2. Touch-knop

Zijaanzicht

3. Ophangbeugel (spiegelzijde)

Achteraanzicht

4. Verlichting (rondom)
5. Anti-condens mat
6. LED driver
7. Touch-sensor



3.1 Benodigde gereedschappen

Voor een correcte uitvoering van de installatiestappen zijn tenminste de volgende gereedschappen benodigd:

- Rolmaat;
- Potlood;
- Waterpas;
- Boor (6mm);
- Boormachine;
- Kruiskop schroevendraaier.

3.2 Installatiestappen

Stap 1:

Controleer nogmaals of de stroomvoorziening uitgeschakeld is op de plek waar de spiegel komt te hangen.

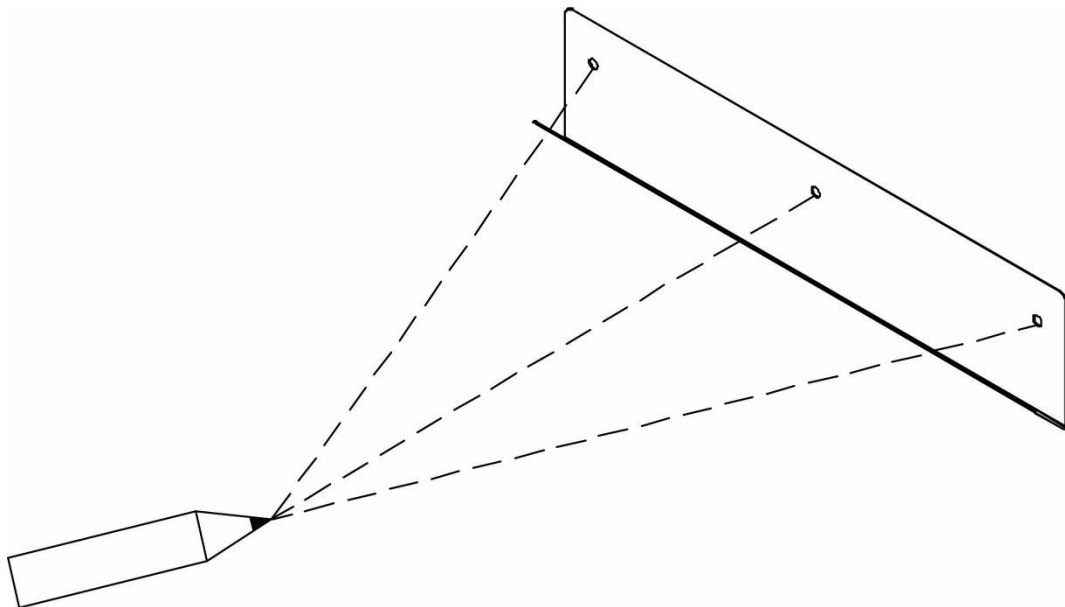
Stap 2:

Benodigdheden:

- Ophangbeugel;
- Potlood;
- Waterpas.

Installatie:

- Plaats de ophangbeugel op de gewenste hoogte tegen de muur.
- Met behulp van de waterpas er zorg voor dragen dat de ophangbeugel recht hangt.
- Markeer de ophangpunten met behulp van een potlood tegen de muur.



Stap 3:

Benodigdheden:

- Boor
- Boormachine.

Installatie:

- Plaats de boor in de boormachine.
- Boor het gat in de muur met behulp van de boormachine. Deze stap herhalen zo vaak als nodig is.

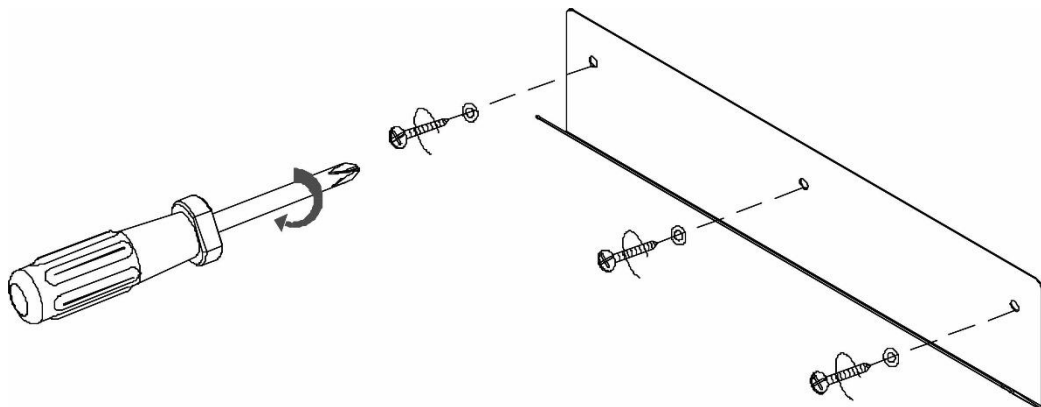
Stap 4:

Benodigdheden:

- Ophangbeugel;
- Pluggen;
- Schroeven;
- Schroevendraaier (kruiskop).

Installatie:

- Plaats de plug in het geboorde gat in de muur. Deze stap voor alle schroefgaten herhalen.
- Positioneer de ophangbeugel voor de schroefgaten en draai de kruiskopschroef er met de hand in.
- Draai de kruiskopschroef met behulp van de schroevendraaier vast aan de muur. Deze stap voor alle schroeven opnieuw uitvoeren.



Stap 5:

Benodigheden:

- Spiegel.

Installatie:

- Pak de spiegel voorzichtig uit en plaats deze op een veilige plek.

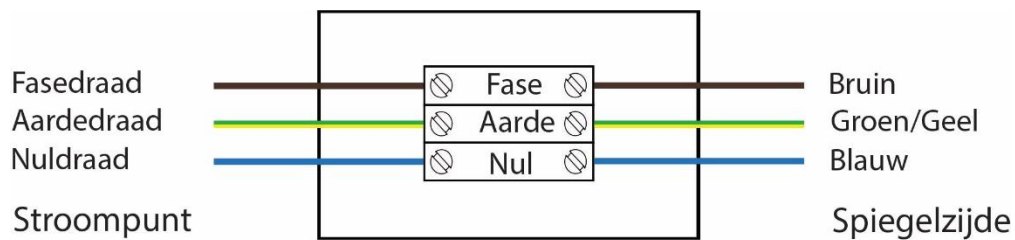
Stap 6:

Benodigheden:

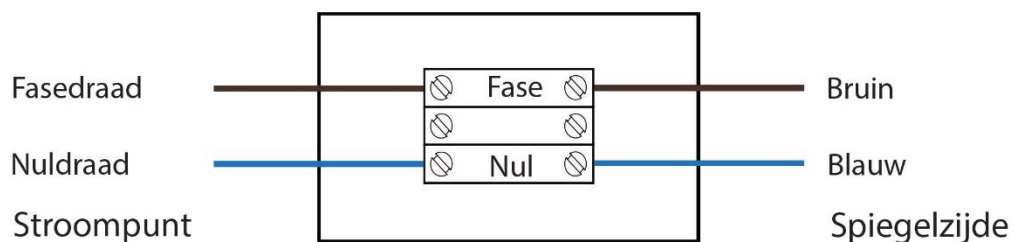
- Spiegel;
- Schroevendraaier (kruiskop).

Installatie:

- Verbind de hoofdvoeding met de stroomaansluiting van de spiegel via onderstaand aansluitschema.



Voor spiegels met aarde aansluiting

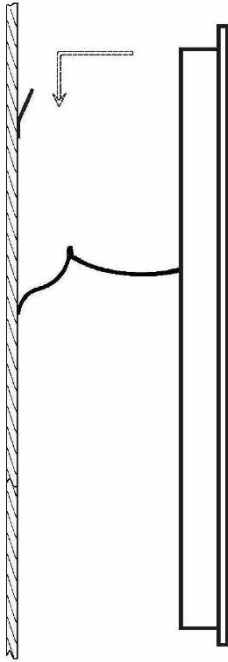


Voor spiegels zonder aarde aansluiting

Stap 7:

Installatie:

- Hang de spiegel over de ophangbeugel en controleer op de spiegel stevig hangt.
 - o Nadat de spiegel hangt, kunt u deze testen op functionaliteit.



4.1 De spiegel in gebruik nemen

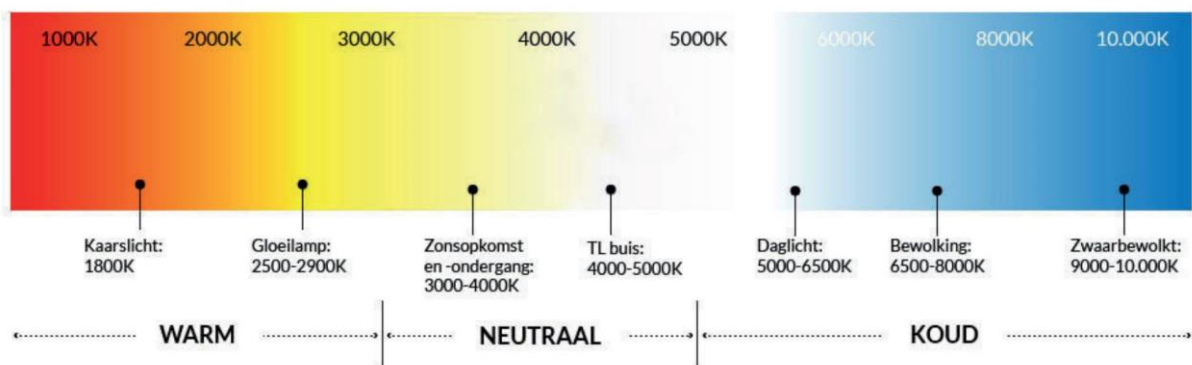
Het is dan eindelijk zover! Kort na de snelle levering is uw spiegel volledig geïnstalleerd. Het laatste puzzelstukje om uw droombadkamer af te maken hangt op zijn plek. Spannend! Het moment is aangebroken om de spiegel écht te gebruiken.

Maar hoe gebruik u deze mooie spiegel eigenlijk?

- Inschakelen van de verlichting en verwarming:
Voor het aanzetten van de verlichting en verwarming drukt u éénmaal kort op de touch-knop. De anti-condens-functie wordt automatisch geactiveerd tijdens het inschakelen van de verlichting.

Let op: de condens verdwijnt uitsluitend op de plek van het verwarmingsmatje.

- Uitschakelen van de verlichting en verwarming:
Voor het uitzetten van de verlichting en verwarming drukt u éénmaal kort op de touch-knop.
- Kleurtemperatuur aanpassen (3000K – 6000K):
 - o Pas éénvoudig en geleidelijk de kleurtemperatuur aan van warm wit naar koud wit (of andersom) door de touch-knop lang ingedrukt te houden en op de gewenste kleur weer los te laten. Deze instelling blijft bewaard tot het volgende gebruik en/of de volgende aanpassing.



- Lichtsterkte aanpassen:
De lichtsterkte past u gemakkelijk en trapsgewijs aan tussen 10% en 100% helderheid door de touch-knop lang ingedrukt te houden en op de gewenste sterkte weer los te laten. Deze instelling blijft bewaard tot het volgende gebruik en/of de volgende aanpassing.